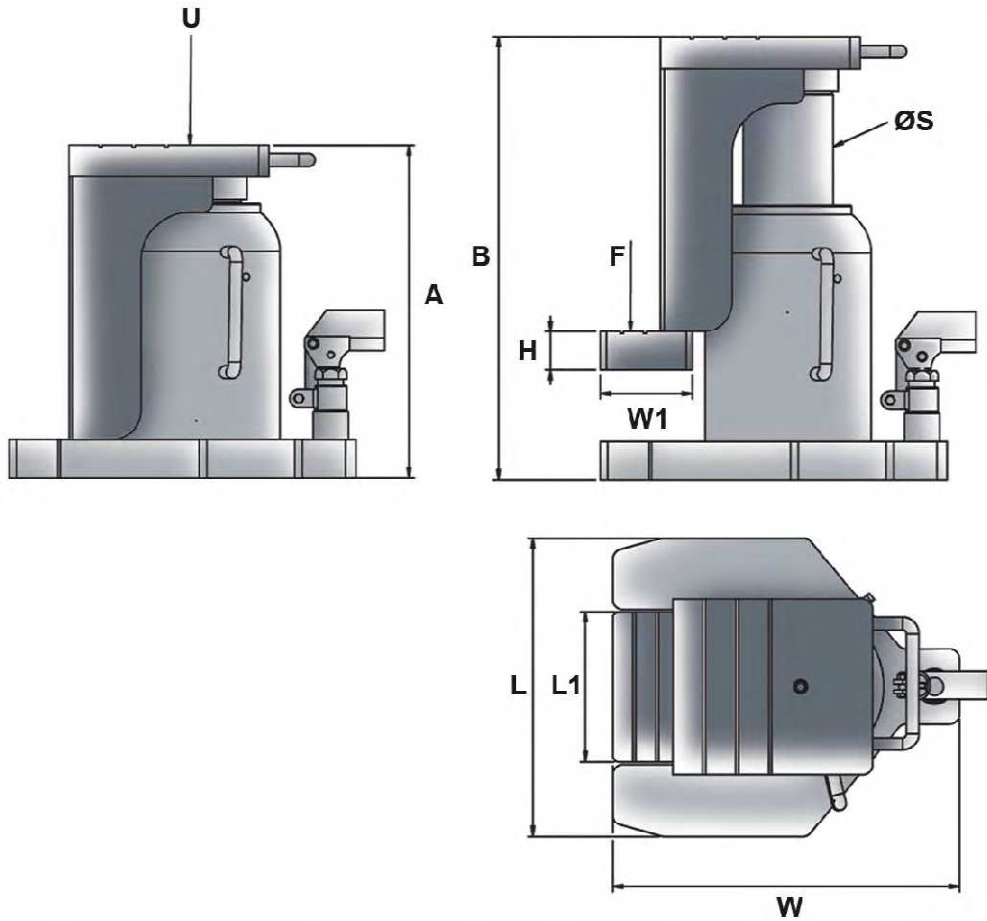


HYDRAULIC TOE JACKS



Order Code	Stroke (mm)	Lift Capacity (ton)	Toe Capacity (ton)	A (mm)	B (mm)	S ϕ (mm)	L x W (Base) (mm)	H (mm)	L1 x W1 (Toe) (mm)
TM-TJ02	100	2.5	1.2	194	294	19	140 x 190	19	65 x 50
TM-TJ04	110	4	2	204	314	25	150 x 200	19	65 x 50
TM-TJ06	100	6	3	212	322	36	160 x 217	19	65 x 50
TM-TJ10	130	10	5	258	388	40	189 x 242	22	75 x 55
TM-TJ16	134	16	8	275	406	52	211 x 256	25	90 x 55
TM-TJ20	140	20	10	303	443	56	228 x 274	25	100 x 60
TM-TJ30	100	30	15	322	469	70	259 x 304	32	110 x 60
TM-TJ50	110	50	25	333	481	90	299 x 347	38	150 x 60