



HC-D10

Monoblock valve

Distributore monoblocco





hydrocontrol s.p.a.
componenti idrodinamici

Hydrocontrol S.p.a. reserves the right to introduce changes in any moment without obligation of prior notice

La Hydrocontrol S.p.a. si riserva il diritto di introdurre modifiche in ogni momento e senza l'obbligo di preavviso"

**COMPANY
WITH QUALITY MANAGEMENT
SYSTEM CERTIFIED BY DNV
= ISO 9001 : 2000 =**

**COMPANY WITH
ENVIRONMENTAL MANAGEMENT
SYSTEM CERTIFIED BY DNV
= ISO 14001 =**

Universal products and solutions for agricultural applications

HC-D10 belongs to the wide range of Hydrocontrol S.p.A. monoblock valves and is capable of working with a maximum flow of 55 litres/min. at an operating pressure of 350 bar.

Numerous integrated valve features in addition to countless configuration options make HC-D10 highly flexible and easily adaptable to the widest applications range.

The possibility to utilize wide variety of interchangeable spools circuit and different combinations between them, give an answer to every requirement.

Prodotti e soluzioni universali per Macchine agricole

HC-D10 fa parte della vasta gamma dei distributori monoblocchi della Hydrocontrol S.p.A. ed è idoneo a funzionare con una portata massima di 55 litri/min. a una pressione di esercizio di 350 bar.

L'elevato numero di funzioni integrate all'interno del monoblocco, nonché le innumerevoli configurazioni possibili, fanno di HC-D10 un prodotto altamente flessibile e facilmente adattabile ai più diversi campi applicativi nel settore agricolo.

La possibilità di utilizzare un'ampia gamma di cursori intercambiabili, unitamente alle svariate combinazioni di questi, permette di rispondere a qualsiasi richiesta specifica.

The specifications detailed in this catalogue show standard products. Special applications are available to order subject to contacting our Engineering Department for an estimate. This catalogue is not open to interpretation and in case of doubt the customer is requested to contact the Hydrocontrol Technical Sales Office who will be pleased to supply detailed explanations. The data and specifications indicated are to be considered a guide only and Hydrocontrol S.p.A. reserved the right to introduce improvements and modifications without prior notice.

Hydrocontrol is not responsible for any damage caused by an incorrect use of the product.

I dati riportati all'interno del catalogo sono riferiti al prodotto standard. Sono possibili applicazioni speciali da concordarsi previamente con il n/s Ufficio Tecnico. Il presente catalogo non va interpretato e nel dubbio chiedere delucidazioni all'ufficio Tecnico Commerciale Hydrocontrol. I dati riportati non sono impegnativi e la Hydrocontrol S.p.A. si riserva di apportare modifiche e miglioramenti senza preavviso.

Il costruttore non risponde dei danni arrecati a persone o cose derivanti da un uso improprio del prodotto.

GENERAL SPECIFICATIONS - CARATTERISTICHE GENERALI

Standard working conditions

- FLOW RATE **14,5 GPM**
- PRESSURE RATE **5000 PSI**
- MAX PRESSURE ON (T) **290 PSI**
- OPERATING TEMPERATURE..... **-25°C / +80°C**
- KINEMATIC VISCOSITY **from 10 to 460 mm²/s**
- CONTAMINATION LEVEL..... **19/16 ISO 4406**
- FILTRATION LEVEL **β 10 > 75**

Condizioni di lavoro standard

- PORTATA NOMINALE **.55 l/min**
- PRESSIONE NOMINALE **.350 bar**
- PRESSIONE MAX SULLA LINEA (T) **.20 bar**
- TEMPERATURA OPERATIVA **-25°C / +80°C**
- VISCOSITA' CINEMATICA **da 10 a 460 mm²/s**
- GRADO DI CONTAMINAZIONE **.19/16 ISO 4406**
- GRADO DI FILTRAGGIO **β 10 > 75**

Technical specifications

- WORKING SECTION NUMBER..... **1 - 6**
- SPOOL STROKE..... **0,197 + 0,197 in**
- SPOOLS PITCH..... **1,379 in**

Caratteristiche tecniche

- NUMERO SEZIONI DI LAVORO..... **1 - 6**
- CORSA DELLA SPOLA **5 + 5 mm**
- INTERASSE STELI..... **35 mm**

Fluid compatybility

TYPE OF FLUID (Oil and Solution)	TEMP. (C°)		GASKET	
	min	max	NBR	VITON(*)
Mineral oil HPL (DIN 51524)	-25	+80	•	•
Oil in water emulsion HFA(*)	+5	+55	•	•
Water in oil emulsion HFB(*)	+5	+55	•	•
Polyglycol-based aqueous sol. HFC(*)	-25	+60	•	
Ester of phosphoric acid HCD(*)	-20	+150		•

(*) : for this application, please contact our technical sales office.
 NBR : nitrile rubber compatible with mineral-bases oils ASTIM 1.
 VITON : fluorinated elastomer for use at high temperature, compatible with fluids ASTIM 1 and ASTIM 3.

Compatibilità fluidi

TIPI DI FLUIDI (Oli e Soluzioni)	TEMP. (C°)		GUARNIZIONI	
	min	max	NBR	VITON(*)
Olio minerale HPL (DIN 51524)	-25	+80	•	•
Olio in emulsione acquosa HFA(*)	+5	+55	•	•
Acqua in emulsione oleosa HFB(*)	+5	+55	•	•
Soluzione acquosa in poliglicoli HFC(*)	-25	+60	•	
Esteri di acido fosforico HCD(*)	-20	+150		•

(*) : previo accordo con il n/s Ufficio Tecnico - Commerciale.
 NBR : mescola nitrilica compatibile con oli a base minerale ASTIM 1.
 VITON : elastomero fluorurato per impieghi ad alta temperatura, compatibile con fluidi ASTIM 1 e ASTIM 3.

Unit of measure - Conversion factors

Systems / Unit	METRIC	BSP
LENGTH	1 mm = 0,0394 in	1 in = 25,4 mm
MASS	1 kg = 2,205 lb	1 lb = 0,4536 kg
FORCE	1 Nm = 0,1020 kgf	1 kgf = 9,8067 Nm
VOLUME	1 l = 0,2200 gal UK 1 i = 0,2642 gal US	1 gal UK = 4,546 l 1 gal US = 3,785 l
PRESSURE	1 bar = 100000 Pa 1 bar = 14,5 psi	1 Pa = 0,00001 bar 1 psi = 0.0689 bar

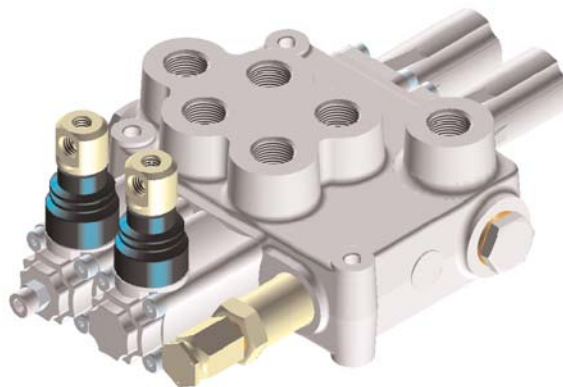
Unità di misura - Fattori conversione

Sistemi / Unità	METRICO	BRITANNICO
LUNGHEZZA	1 mm = 0,0394 in	1 in = 25,4 mm
MASSA	1 kg = 2,205 lb	1 lb = 0,4536 kg
FORZA	1 Nm = 0,1020 kgf	1 kgf = 9,8067 Nm
VOLUME	1 l = 0,2200 gal UK 1 l = 0,2642 gal US	1 gal UK = 4,546 l 1 gal US = 3,785 l
PRESSIONE	1 bar = 100000 Pa 1 bar = 14,5 psi	1 Pa = 0,00001 bar 1 psi = 0.0689 bar

General index

Order modality	page 4
Dimensions	page 6
Hydraulics specifications	page 7
Typical curves	page 8
Inlet arrangement	page 9
Spool type	page 10
Spool actuation	page 12
Spool return action	page 15
Outlet arrangement	page 29
Features	page 31
Installation and maintenance	page 32

MONOBLOCK VALVE



DISTRIBUTORE MONOBLOCCO

Indice generale

Modalità di ordinazione	pag. 4
Dimensioni	pag. 6
Specifiche idrauliche	pag. 7
Curve caratteristiche	pag. 8
Allestimento entrata	pag. 9
Tipologia cursore	pag. 10
Comando cursore	pag. 12
Richiamo cursore	pag. 15
Allestimento uscita	pag. 29
Accessori	pag. 31
Installazione e manutenzione	pag. 32

Order example

Esempio di ordinazione

STANDARD

HC-D10/1

A

IR 201 150

B

pag. 9

W001A H001 F002A

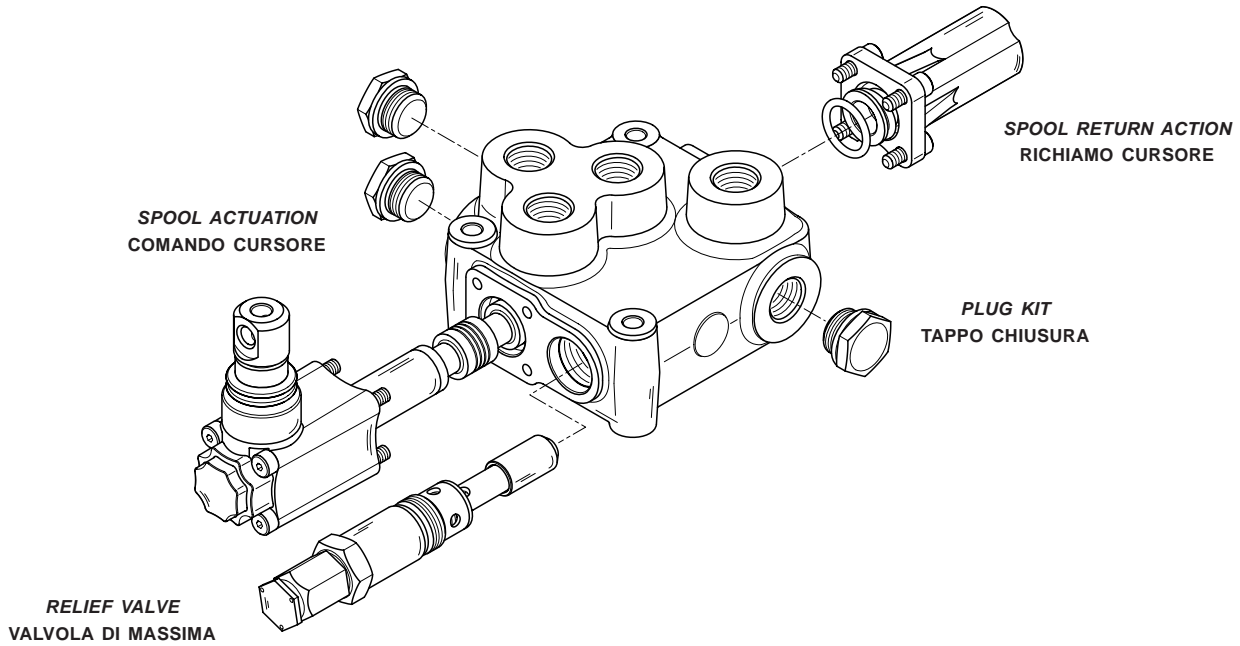
C

pag. 10

MJ A G04

D

pag. 29



A: MONOBLOCK VALVE TYPE

D10 = product type
/1 = number of sections

A: TIPOLOGIA DISTRIBUTORE MONOBLOCCO

D10 = tipologia prodotto
/1 = numero sezioni di lavoro

B: INLET ARRANGEMENT

IR 201 = inlet side and valve typepage 9
150 = setting (bar)

B: ALLESTIMENTO ENTRATA

IR 201 = lato entrata e tipologia valvolapag. 9
150 = taratura (bar)

C: WORK SECTION ARRANGEMENT

W001A = spool typepage 10
H001 = spool actuation typepage 12
F002A = spool return action typepage 15

C: ALLESTIMENTO SEZIONE DI LAVORO

W001A = tipologia cursorepag.10
H001 = tipologia comando cursorepag.12
F002A = tipologia richiamo cursorepag.15

NOTE: ordering row C must be repeated for every work section.

NOTA: le sigle del riferimento C, devono essere ripetute tante volte, quante sono le sezioni che compongono il monoblocco.

D: OUTLET ARRANGEMENT

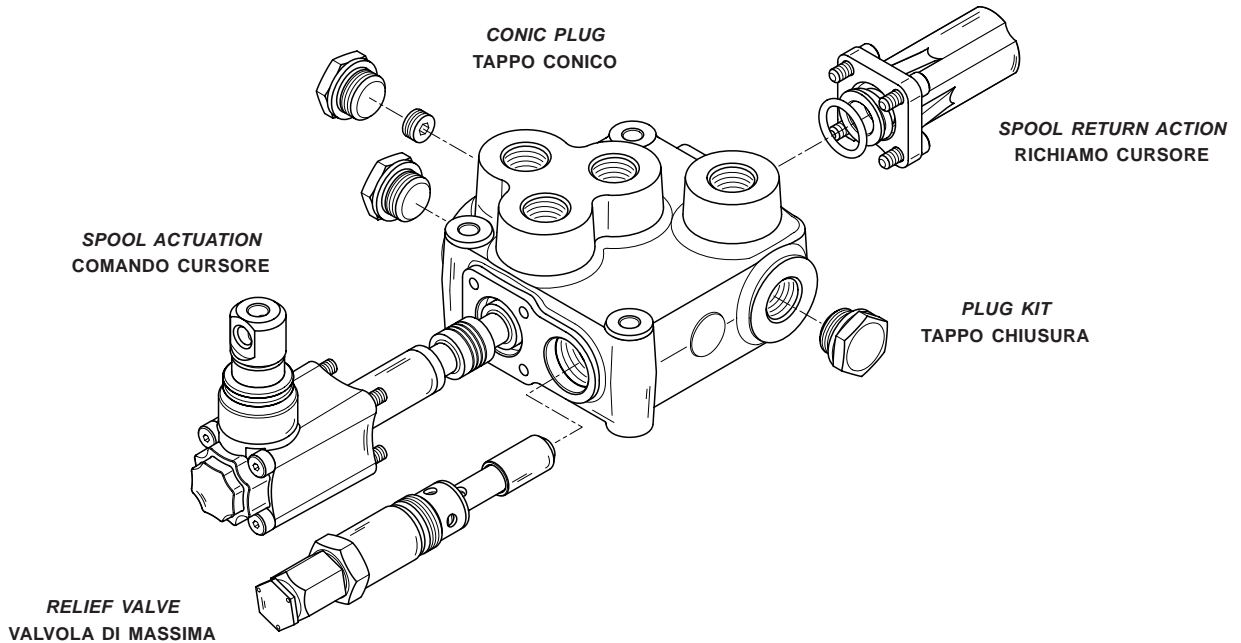
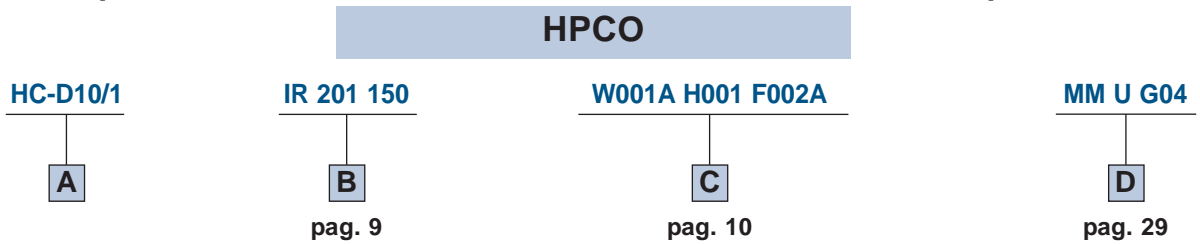
MJ = outlet typepage29
A G04 = outlet position and available thread type

D: TIPOLOGIA ALLESTIMENTO USCITA

MJ = tipologia uscitapag.29
A G04 = posizione scarico e filettatura

Order example

Esempio di ordinazione



A: MONOBLOCK VALVE TYPE

D10 = product type
/1 = number of sections

A: TIPOLOGIA DISTRIBUTORE MONOBLOCCO

D10 = tipologia prodotto
/1 = numero sezioni di lavoro

B: INLET ARRANGEMENT

IR 201 = inlet side and valve typepage 9
150 = setting (bar)

B: ALLESTIMENTO ENTRATA

IR 201 = lato entrata e tipologia valvolapag. 9
150 = taratura (bar)

C: WORK SECTION ARRANGEMENT

W001A = spool typepage 10
H001 = spool actuation typepage 12
F002A = spool return action typepage 15

C: ALLESTIMENTO SEZIONE DI LAVORO

W001A = tipologia cursorepag. 10
H001 = tipologia comando cursorepag. 12
F002A = tipologia richiamo cursorepag. 15

NOTE: ordering row C must be repeated for every work section.

NOTA: le sigle del riferimento C, devono essere ripetute tante volte, quante sono le sezioni che compongono il monoblocco.

D: OUTLET ARRANGEMENT

MM = outlet typepage 29
U G04 = outlet position and available thread type

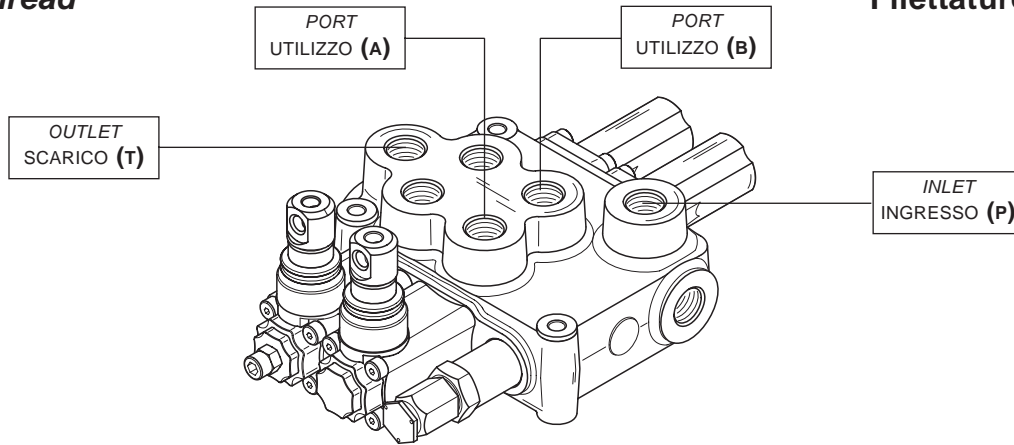
D: TIPOLOGIA ALLESTIMENTO USCITA

MM = tipologia uscitapag. 25
U G04 = posizione scarico e filettatura

DIMENSIONS - DIMENSIONI

Standard thread

Filettature standard



PORTS UTILIZZI	thread - filettature (BSP)	thread - filettature (SAE UN-UNF)
	ISO-228	ISO-725
Inlet - Ingresso P	G 3/8 - G 1/2	3/4"-16 UNF
Ports - Utilizzi A - B	G 3/8 - G 1/2	3/4"-16 UNF
Outlet - Scarico T	G 3/8 - G 1/2	3/4"-16 UNF
Carry-over HPCO	G 3/8 - G 1/2	3/4"-16 UNF

Ordering codes

Sigle di ordinazione

3/8" BSP

1/2" BSP

3/4"-16 UNF

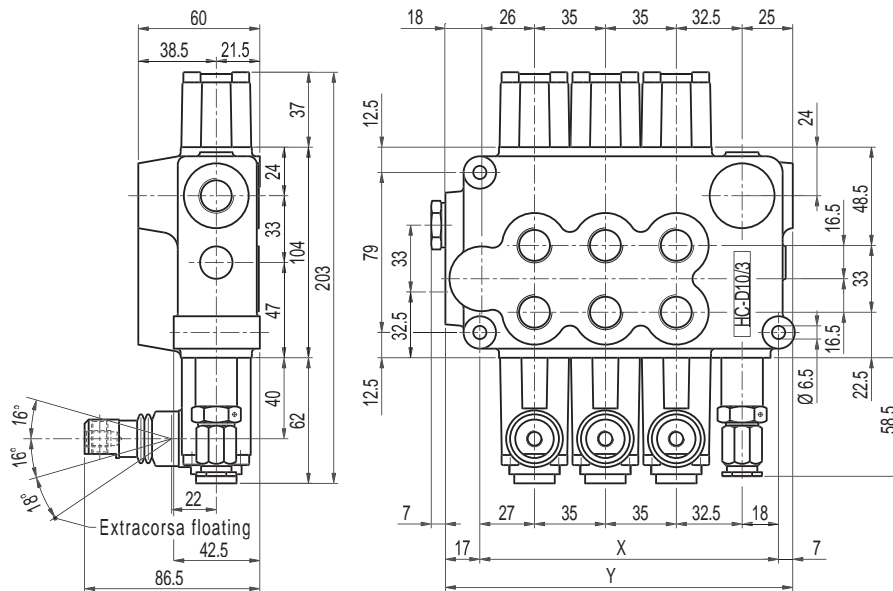
G03

G04

U03

Dimensional drawing

Disegno d'ingombro



WEIGHTS - PESI

VARIABLE DIMENSIONS - QUOTE VARIABILI

Type - Tipo	I1	I2	I3	I4	I5	I6
Kg	2,9	4,3	5,5	6,7	7,9	9,1
lb	6,4	9,5	12,6	15,7	18,8	21,9

Type - Tipo	I1	I2	I3	I4	I5	I6
X (mm)	77,5	112,5	147,5	182,5	217,5	252,5
X (in)	3,053	4,432	5,811	7,190	8,569	9,948
Y (mm)	101,5	136,5	171,5	206,5	241,5	276,5
Y (in)	3,999	5,378	6,757	8,136	9,515	10,894

HYDRAULIC SPECIFICATIONS - SPECIFICHE IDRAULICHE

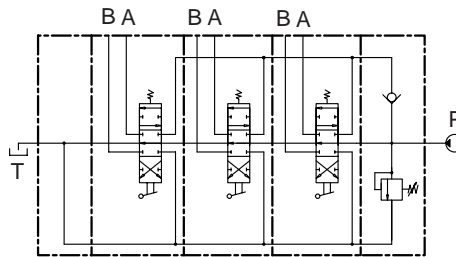
Parallel circuit

Circuito Parallelo

When the spool is operated it intercepts the switch gallery by diverting the flow of oil to service port A or B. If two or more spools are actuated at the same time, the oil will power the service port that has the lower load by selecting the path with the least resistance; by throttling the spools, the flow of oil can be divided between two or more service ports.

Il cursore quando viene azionato, intercetta il canale di libera circolazione deviando il flusso d'olio agli utilizzi A o B. Se due o più cursori vengono azionati contemporaneamente, l'olio alimenterà l'utenza con il carico inferiore prediligendo la via con il minimo sforzo; parzializzando i cursori il flusso d'olio può essere ripartito fra due o più utilizzi.

HYDRAULIC SCHEMA - SCHEMA IDRAULICO



Carry-over connection (HPCO)

Collegamento carry-over (HPCO)

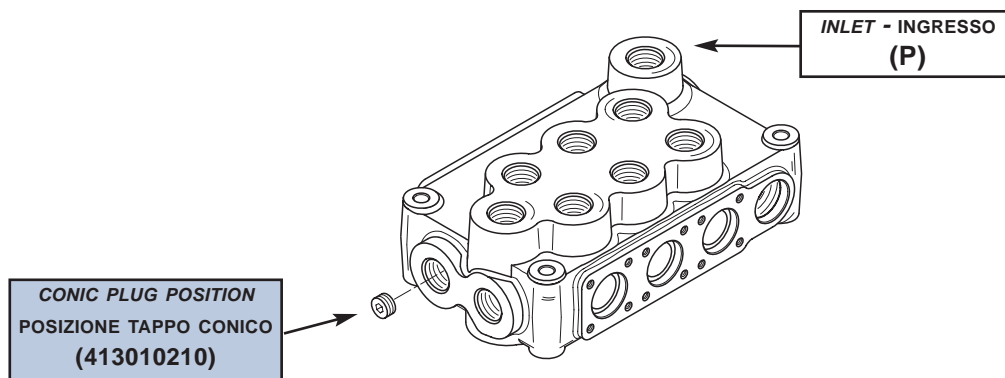
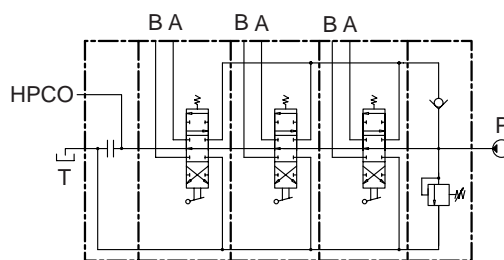
This option, available on all HC-D10, allows the monoblock to feed a second valve, by extending the free flow channel. In this configuration, the valve needs a separated port for the connection to tank.

Questa opzione, di serie sui monoblocchi HC-D10, permette il prolungamento del canale di libera circolazione all'esterno, alimentando così un secondo distributore. Il distributore così configurato necessita di uno scarico per le utenze.

IT IS POSSIBLE TO TRANSFORM MONOBLOCK FROM STANDARD TO HPCO VERSION JUST BY ORDERING THE APPROPRIATE CONIC PLUG (CODE 413010210).

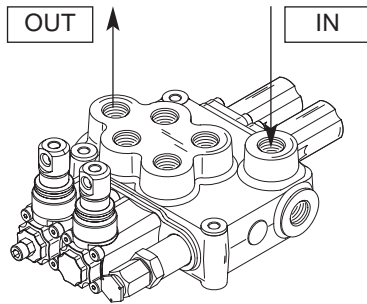
LA TRASFORMAZIONE DA MONOBLOCCO STANDARD A MONOBLOCCO CON COLLEGAMENTO CARRY-OVER HPCO, È POSSIBILE ORDINANDO UN TAPPO CONICO (CODICE 413010210).

HYDRAULIC SCHEMA - SCHEMA IDRAULICO

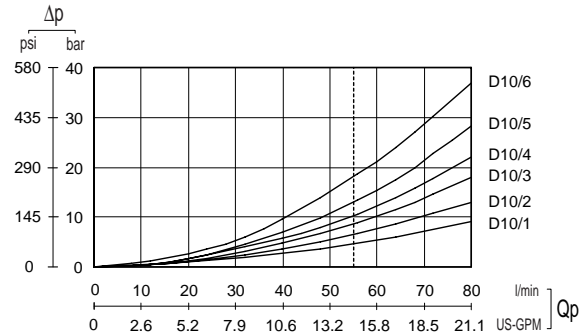


TYPICAL CURVES - CURVE CARATTERISTICHE

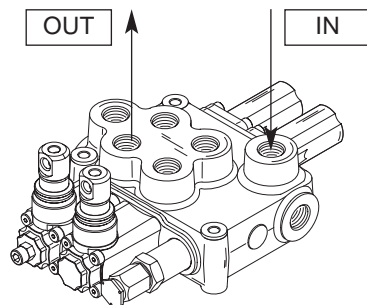
Pressure drop (P - T)



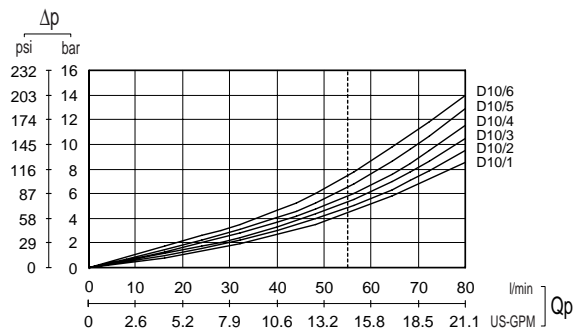
Perdite di carico (P in T)



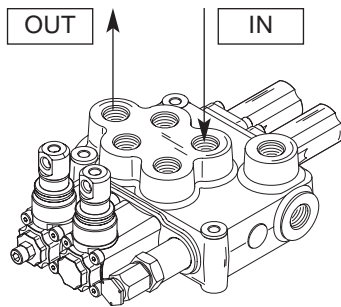
Pressure drop (P - A/B)



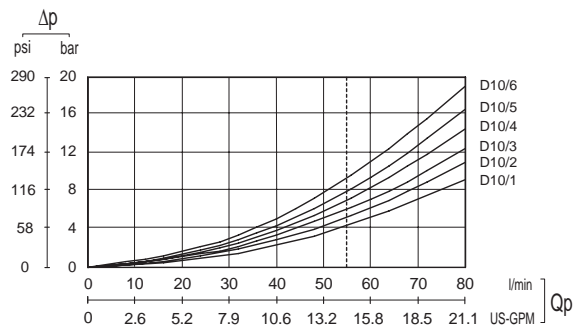
Perdite di carico (P in A/B)



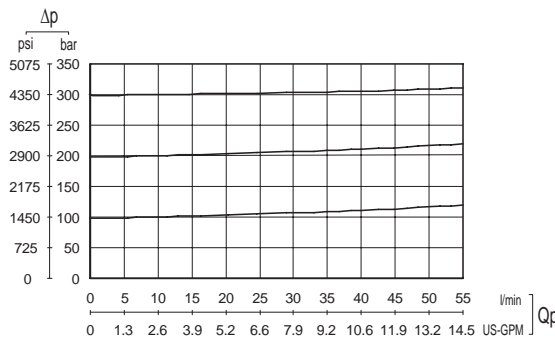
Pressure drop (A/B - T)



Perdite di carico (A/B in T)



Direct relief valve curve



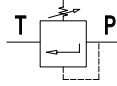
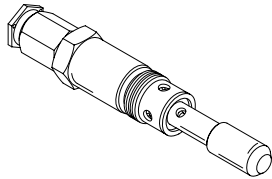
Curva valvola di massima diretta

NOTE: indicated values have been tested with standard monoblock valve and W001A spools.

NOTA: i valori indicati sono stati rilevati con un monoblocco in configurazione standard e cursori W001A.

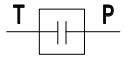
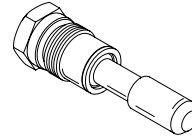
Valves identification

DIRECT ACTING PRESSURE RELIEF VALVE
VALVOLA DI MASSIMA PRESSIONE DIRETTA



Classificazione valvole

RELIEF VALVE PLUGGED
SEDE VALVOLA CON TAPPO



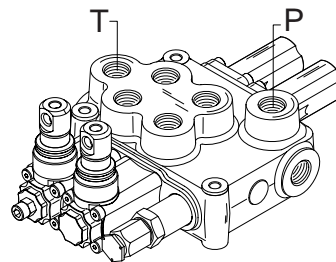
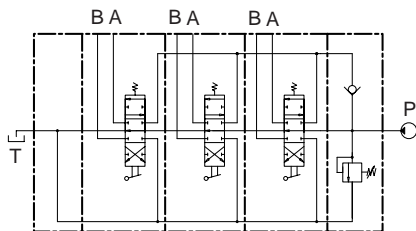
Inlet side

Definizione lato di alimentazione

HYDRAULIC DIAGRAM
SCHEMA IDRAULICO

LAYOUT
CONFIGURAZIONE

DESCRIPTION + CODE
DESCRIZIONE + SIGLA



MONOBLOCK DISTRIBUTOR
RIGHT INLET
DISTRIBUTORE MONOBLOCCO
ENTRATA DESTRA

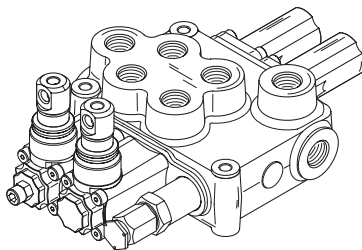
IR

Valve arrangement

Allestimento valvole

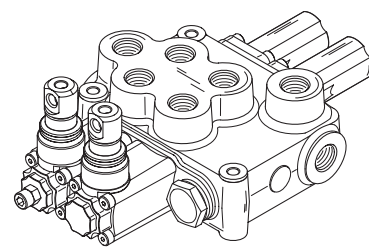
RIGHT INLET WITH DIRECT ACTING PRESSURE RELIEF VALVE
ENTRATA DESTRA CON VALVOLA DI MASSIMA DIRETTA

IR 201



RIGHT INLET RELIEF VALVE PLUGGED
ENTRATA DESTRA SEDE VALVOLA CON TAPPO

IR 203



Order example

Esempio di ordinazione

IR 201 150

Setting (must always be specified when a relief valve is used).
Valore di taratura (da specificare sempre in presenza di V.Max.).
Right inlet with direct acting pressure relief valve.
Entrata destra con valvola di massima diretta.

NOTE: on HD-D10/4, D10/5, D10/6 inlet, it is possible to have an electric operated dump valve.

NOTA: sul monoblocco HC-D10/4, D10/5, D10/6 è possibile applicare una valvola elettrica di messa a scarico.

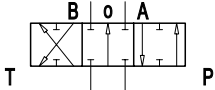
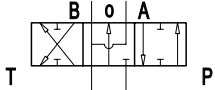
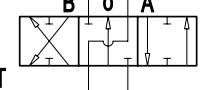
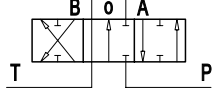
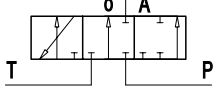
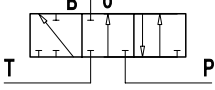
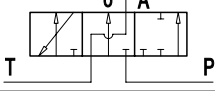
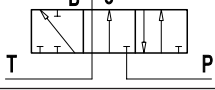
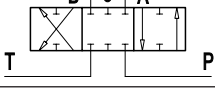
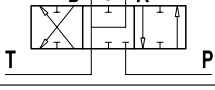
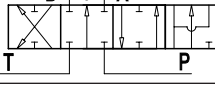
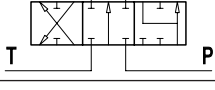
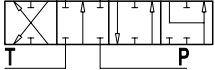
This application needs a special valve body. Ask our Technical-Sales Dpt. for further informations.

Questa applicazione richiede l'impiego di un corpo speciale. Per maggiori informazioni interpellare l'ufficio Tecnico-Commerciale.

SPOOL TYPE - TIPOLOGIA CURSORE

Spools identification

Classificazione dei cursori

HYDRAULIC SCHEMA SCHEMA IDRAULICO	CIRCUIT DESCRIPTION DESCRIZIONE CIRCUITO	CODE SIGLA
	3 positions double-acting 3 posizioni doppio effetto	W001
	3 positions double-acting A and B to tank 3 posizioni doppio effetto A e B a scarico	W002
	3 positions double-acting A to tank B blocked 3 posizioni doppio effetto A scarico B bloccato	W003
	3 positions double-acting A blocked B to tank 3 posizioni doppio effetto A bloccato B scarico	W004
	3 positions single-acting on A 3 posizioni semplice effetto in A	W005
	3 positions single-acting on B 3 posizioni semplice effetto in B	W006
	3 positions single-acting on A (A to tank) 3 posizioni semplice effetto in A (A a scarico)	W007
	3 positions single-acting on B (B to tank) 3 posizioni semplice effetto in B (B a scarico)	W008
	3 positions double-acting switch port closed (A and B blocked) 3 posizioni doppio effetto senza passaggio in O (A e B bloccati)	W010
	3 positions double-acting switch port closed (A and B to tank) 3 posizioni doppio effetto senza passaggio in O (A e B scarico)	W011
	4 positions double-acting with float in the 4 th position 4 posizioni doppio effetto (4° posizione flottante)	W012
	3 positions double-acting regenerative 3 posizioni doppio effetto rigenerativo	W013
	4 positions double-acting (regenerative in 4 th position) 4 posizioni doppio effetto (rigenerativo in 4° posizione)	W014

NOTE: W012, W013 and W014 spools need a special machining on the valve body. Ask our Technical-Sales Dpt. for further informations.

NOTA: l'impiego dei cursori identificati con le sigle W012, W013 e W014 richiede l'utilizzo di un corpo con lavorazione speciale. Per maggiori informazioni interpellare l'ufficio Tecnico-Commerciale.

Spool type

Definizione cursore

STANDARD - STANDARD

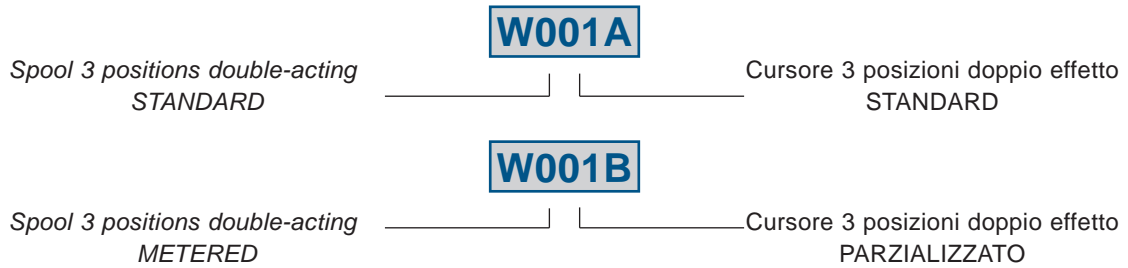
METERED - PARZIALIZZATO

A

B

Spool identification example

Esempio di classificazione di un cursore



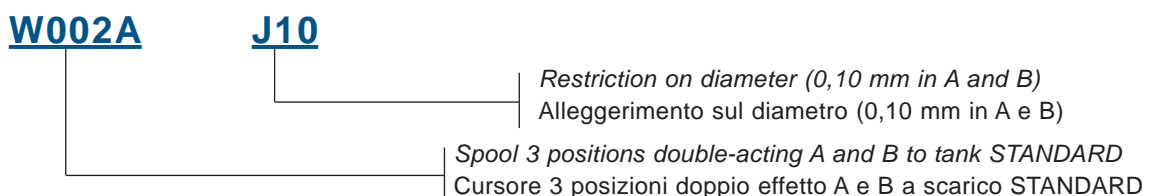
Spools with restricted service ports

Cursori con utilizzi a scarico controllato

HYDRAULIC SCHEMA SCHEMA IDRAULICO	CIRCUIT CIRCUITO	RESTRICTION ON DIAMETER (MM) ALLEGGERIMENTO SUL DIAMETRO (mm)	CODE SIGLA	SECTION (MM ²) SEZIONE (mm ²)
	A-B IN T	0,10	J10	2,66
		0,15	J15	3,99
		0,20	J20	5,31
	A IN T	0,10	K10	2,66
		0,15	K15	3,99
		0,20	K20	5,31
	B IN T	0,10	Y10	2,66
		0,15	Y15	3,99
		0,20	Y20	5,31

Order example

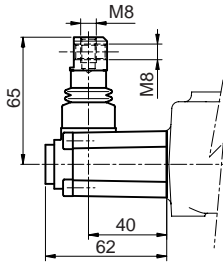
Esempio di ordinazione



SPOOL ACTUATION - COMANDO CURSORE

Spool actuation identification

DIMENSIONS - DIMENSIONI

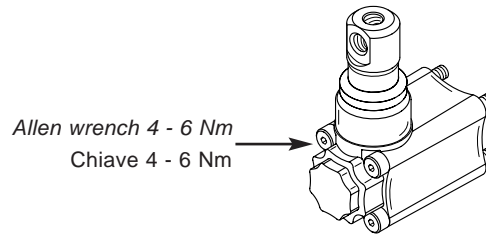


DESCRIPTION - DESCRIZIONE

Protected lever
Comando leva protetta

Protected lever rotated 180°
Comando leva protetta ruotato di 180°

CLAMPING TORQUE - COPPIE SERRAGGIO

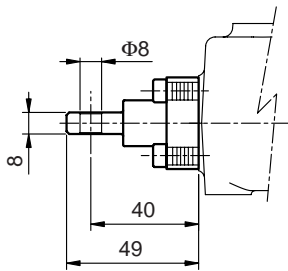


ORDERING CODE - SIGLA DI ORDINAZIONE

H001

H002

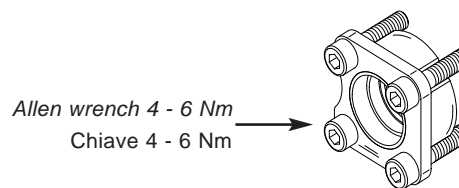
DIMENSIONS - DIMENSIONI



DESCRIPTION - DESCRIZIONE

Control without lever
Comando senza leva

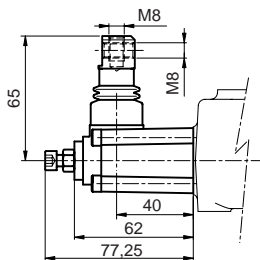
CLAMPING TORQUE - COPPIE SERRAGGIO



ORDERING CODE - SIGLA DI ORDINAZIONE

H004

DIMENSIONS - DIMENSIONI

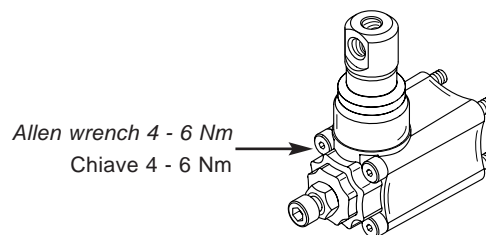


DESCRIPTION - DESCRIZIONE

Protected lever with stroke limiter
Comando leva con limitatore di corsa

Protected lever rotated 180° with stroke limiter
Comando leva con limitatore di corsa ruotato di 180°

CLAMPING TORQUE - COPPIE SERRAGGIO



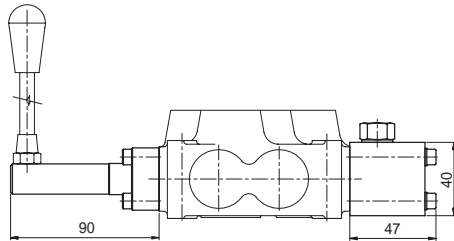
ORDERING CODE - SIGLA DI ORDINAZIONE

H019

H020

SPOOL ACTUATION - COMANDO CORSORE

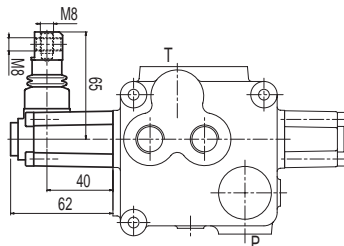
DIMENSIONS - DIMENSIONI



DESCRIPTION - DESCRIZIONE

180° rotary control
Comando rotativo a 180°

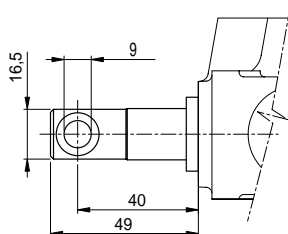
DIMENSIONS - DIMENSIONI



DESCRIPTION - DESCRIZIONE

Protected lever rotated 90° outlet side
Leva protetta ruotata di 90° lato scarico

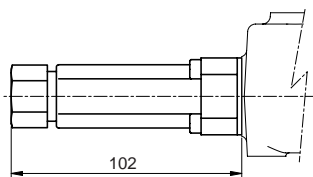
DIMENSIONS - DIMENSIONI



DESCRIPTION - DESCRIZIONE

Pin hole end for cable control
Predisposizione comando a cavo stelo tondo

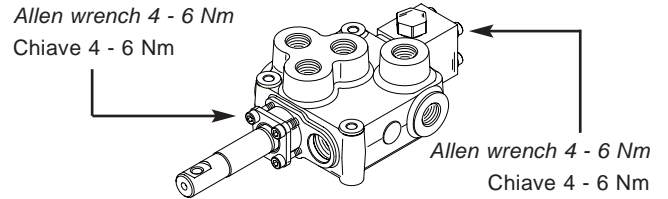
DIMENSIONS - DIMENSIONI



DESCRIPTION - DESCRIZIONE

Prearrangement cable control (fast connection)
Predisposizione comando a cavo (aggancio rapido)

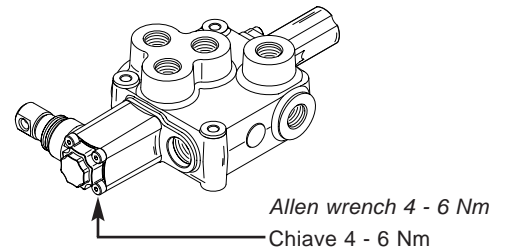
CLAMPING TORQUE - COPPIE SERRAGGIO



ORDERING CODE - SIGLA DI ORDINAZIONE

H114

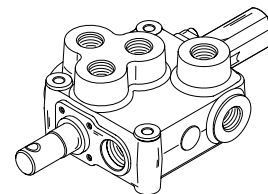
CLAMPING TORQUE - COPPIE SERRAGGIO



ORDERING CODE - SIGLA DI ORDINAZIONE

H350

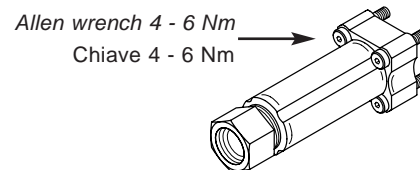
CLAMPING TORQUE - COPPIE SERRAGGIO



ORDERING CODE - SIGLA DI ORDINAZIONE

H118

CLAMPING TORQUE - COPPIE SERRAGGIO



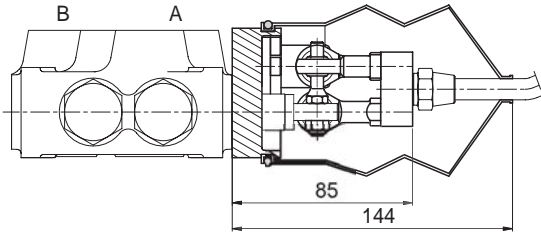
ORDERING CODE - SIGLA DI ORDINAZIONE

H128

SPOOL ACTUATION - COMANDO CURSORE

Joystick control identification

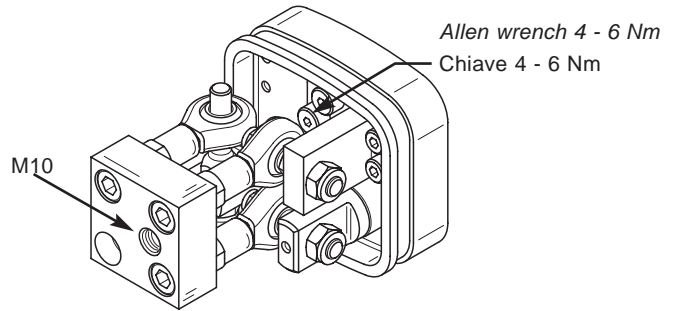
DIMENSIONS - DIMENSIONI



NOTE: lever has to be ordered separately

Classificazione comando cloche

CLAMPING TORQUE - COPPIE DI SERRAGGIO

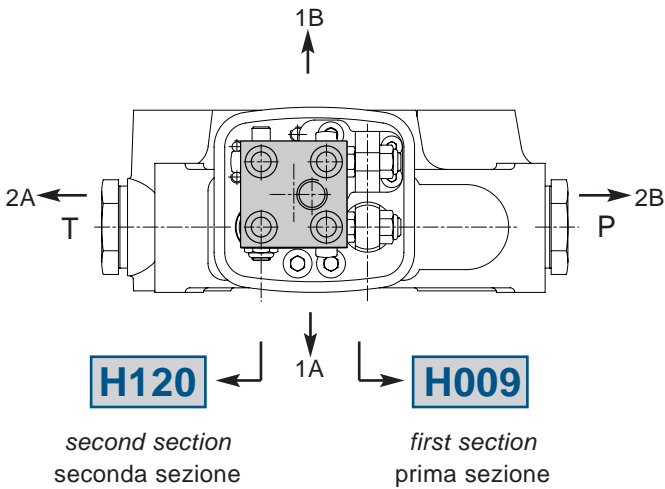


NOTA: il kit asta leva deve essere ordinato separatamente

Fulcrum side - Definizione lato fulcro

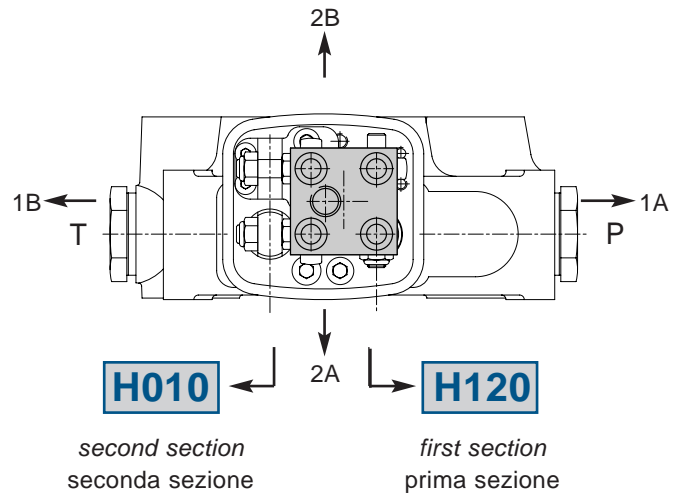
RIGHT SIDE INLET, FULCRUM ON 1ST SECTION
(compulsory code for second section: H120)
ENTRATA DESTRA FULCRO SULLA 1° SEZIONE
(sigla obbligatoria per seconda sezione: H120)

ORDERING CODE - SIGLA DI ORDINAZIONE



RIGHT SIDE INLET, FULCRUM ON 2ND SECTION
(compulsory code for first section: H120)
ENTRATA DESTRA FULCRO SULLA 2° SEZIONE
(sigla obbligatoria per prima sezione: H120)

ORDERING CODE - SIGLA DI ORDINAZIONE

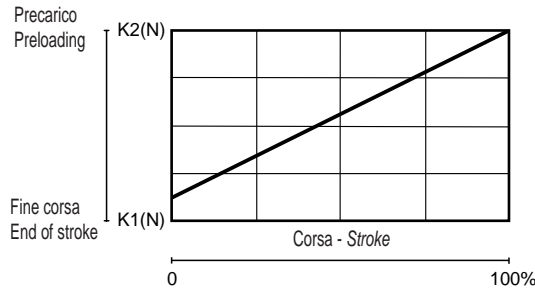


Springs load values

Definizione valori carico molle

Spool return kits have three different spring types; following the codes depending on spring loads:

I kit richiamo cursore si differenziano in tre tipologie di molle, a seconda del valore di carico:



STANDARD SPRING
MOLLA STANDARD

A

Preloading - Precarico

121,6 N

End of stroke - Fine corsa

203 N

SOFT SPRING
MOLLA TENERA

B

Preloading - Precarico

88,3 N

End of stroke - Fine corsa

147,1 N

HEAVY SPRING
MOLLA DURA

C

Preloading - Precarico

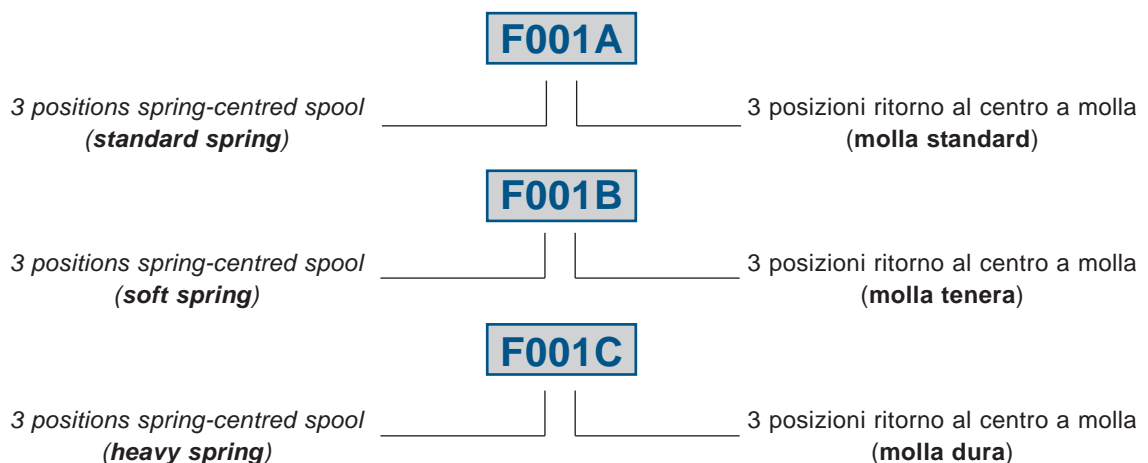
149,1 N

End of stroke - Fine corsa

206 N

Spool return kit identification example

Esempio di classificazione di un richiamo cursore

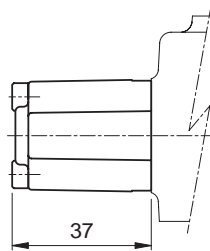


SPOOL RETURN ACTION - RICHIAMO CURSORE

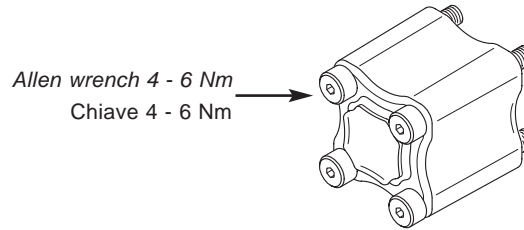
Spools return identification

Classificazione richiami cursore

DIMENSIONS - DIMENSIONI



CLAMPING TORQUE - COPPIE SERRAGGIO



DESCRIPTION - DESCRIZIONE

3 positions spring-centred spool
3 posizioni ritorno al centro a molla



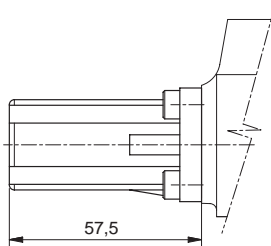
ORDERING CODES - SIGLE DI ORDINAZIONE

F001A

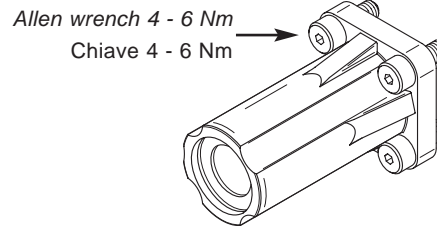
F001B

F001C

DIMENSIONS - DIMENSIONI

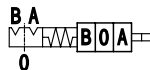


COPPIE SERRAGGIO - COPPIE SERRAGGIO



DESCRIPTION - DESCRIZIONE

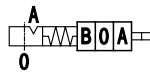
3 positions spring-centred spool
detent in A and B
3 posizioni ritorno al centro a molla
ritenuta in A e B



ORDERING CODES - SIGLE DI ORDINAZIONE

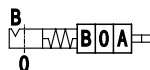
F002A

3 positions spring-centred spool
detent in A
3 posizioni ritorno al centro a molla
ritenuta in A



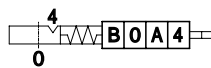
F003A

3 positions spring-centred spool
detent in B
3 posizioni ritorno al centro a molla
ritenuta in B



F004A

4 positions spring-centred spool
detent in 4th position
4 posizioni ritorno al centro a molla
ritenuta in 4° posizione



F005A

(only for W012 - solo per W012)

4 positions spring-centred spool
detent in 4th position
4 posizioni ritorno al centro a molla
ritenuta in 4° posizione

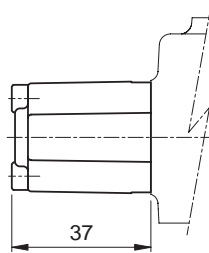


F006A

(only for W014 - solo per W014)

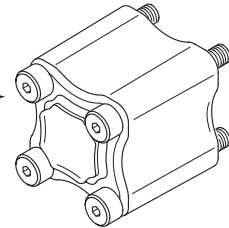
SPOOL RETURN ACTION - RICHIAMO CURSORE

DIMENSIONS - DIMENSIONI



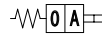
CLAMPING TORQUE - COPPIE SERRAGGIO

Allen wrench 4 - 6 Nm
Chiave 4 - 6 Nm



DESCRIPTION - DESCRIZIONE

2 positions in A spring-centred spool
2 posizioni in A ritorno al centro a molla



ORDERING CODES - SIGLE DI ORDINAZIONE

F009A

F009B

F009C

2 positions in B spring-centred spool
2 posizioni in B ritorno al centro a molla

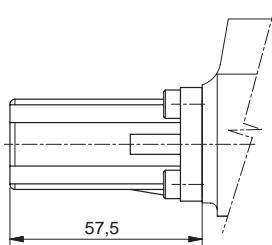


F010A

F010B

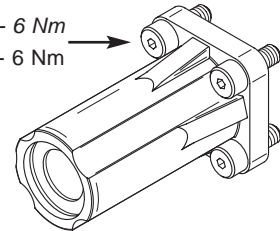
F010C

DIMENSIONS - DIMENSIONI



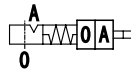
CLAMPING TORQUE - COPPIE SERRAGGIO

Allen wrench 4 - 6 Nm
Chiave 4 - 6 Nm



DESCRIPTION - DESCRIZIONE

2 positions detent in A
spring-centred spool
2 posizioni ritenuta in A
ritorno al centro a molla



ORDERING CODES - SIGLE DI ORDINAZIONE

F011A

F011B

F011C

2 positions detent in B
spring-centred spool
2 posizioni ritenuta in B
ritorno al centro a molla

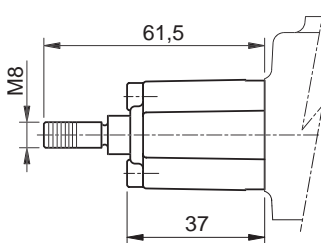


F012A

F012B

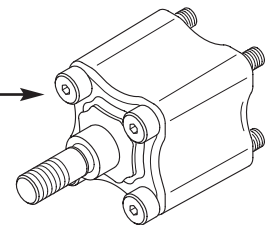
F012C

DIMENSIONS - DIMENSIONI



CLAMPING TORQUE - COPPIE SERRAGGIO

Allen wrench 4 - 6 Nm
Chiave 4 - 6 Nm



DESCRIPTION - DESCRIZIONE

3 positions spring-centred spool
prearrangement dual command
3 posizioni ritorno al centro a molla
predisposizione doppio comando



ORDERING CODES - SIGLE DI ORDINAZIONE

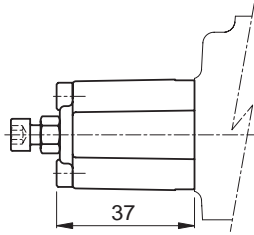
F013A

F013B

F013C

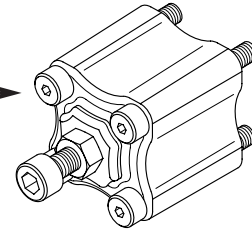
SPOOL RETURN ACTION - RICHIAMO CURSORE

DIMENSIONS - DIMENSIONI



CLAMPING TORQUE - COPPIE SERRAGGIO

Allen wrench 4 - 6 Nm
Chiave 4 - 6 Nm



DESCRIPTION - DESCRIZIONE

**3 positions spring-centred spool
with stroke limiter**
3 posizioni ritorno al centro a molla
con regolatore di corsa



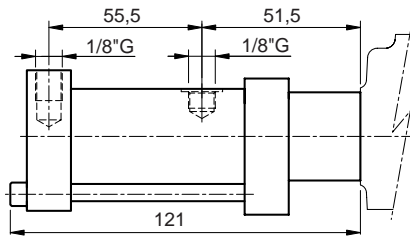
ORDERING CODES - SIGLE DI ORDINAZIONE

F014A

F014B

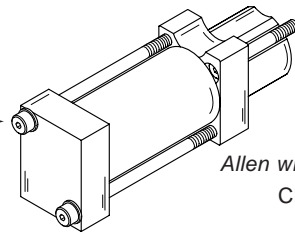
F014C

DIMENSIONS - DIMENSIONI



CLAMPING TORQUE - COPPIE SERRAGGIO

Allen wrench 4 - 6 Nm
Chiave 4 - 6 Nm



Allen wrench 4 - 6 Nm
Chiave 4 - 6 Nm

DESCRIPTION - DESCRIZIONE

Pneumatic control ON - OFF
Comando pneumatico ON - OFF



F020A

**Pneumatic control ON - OFF
rotated 180°**
Comando pneumatico ON - OFF
ruotato di 180°



F021A

Proportional pneumatic control
Comando pneumatico Proporzionale



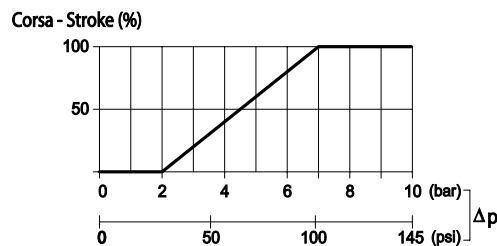
F022A

**Proportional pneumatic control
rotated 180°**
Comando pneumatico Proporzionale
ruotato di 180°



F023A

**PROPORTIONAL PNEUMATIC CONTROL SPECIFICATIONS
CARATTERISTICHE COMANDO PNEUMATICO PROPORZIONALE**

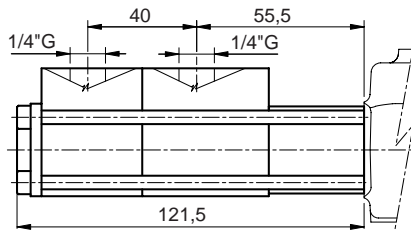


The graphic shows the spool stroke as a function of the pneumatic pressure operating.

Il grafico presenta lo spostamento del cursore in funzione della pressione pneumatica di comando.

SPOOL RETURN ACTION - RICHIAMO CORSO

DIMENSIONS - DIMENSIONI

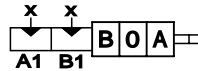


SPECIFICATIONS - CARATTERISTICHE

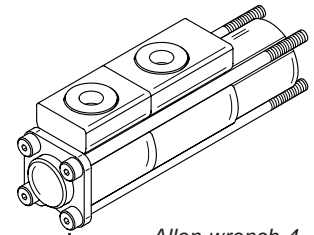
X in A1: it inhibits flow on port A
X in B1: it inhibits flow on port B

X in A1: inibisce mandata sulla bocca A
X in B1: inibisce mandata sulla bocca B

P max. = 350 bar



CLAMPING TORQUE - COPPIE SERRAGGIO



Allen wrench 4 - 6 Nm
Chiave 4 - 6 Nm

DESCRIPTION - DESCRIZIONE

Load limit in A and B
Blocco idraulico in A e B

Load limit in A and B rotated 180°
Blocco idraulico in A e B ruotato di 180°

ORDERING CODES - SIGLE DI ORDINAZIONE

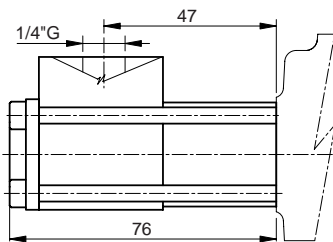
F024A

F024C

F025A

F025C

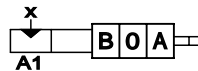
DIMENSIONS - DIMENSIONI



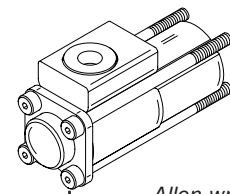
SPECIFICATIONS - CARATTERISTICHE

X in A1: it inhibits flow on port A
X in A1: inibisce mandata sulla bocca A

P max. = 350 bar



CLAMPING TORQUE - COPPIE SERRAGGIO



Allen wrench 4 - 6 Nm
Chiave 4 - 6 Nm

DESCRIPTION - DESCRIZIONE

Load limit in A
Blocco idraulico in A

Load limit in A rotated 180°
Blocco idraulico in A ruotato di 180°

ORDERING CODES - SIGLE DI ORDINAZIONE

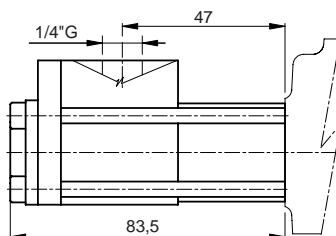
F026A

F026C

F027A

F027C

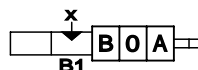
DIMENSIONS - DIMENSIONI



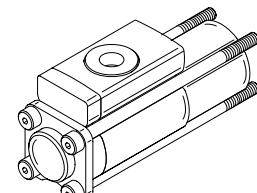
SPECIFICATIONS - CARATTERISTICHE

X in B1: it inhibits flow on port B
X in B1: inibisce mandata sulla bocca B

P max. = 350 bar



CLAMPING TORQUE - COPPIE SERRAGGIO



Allen wrench 4 - 6 Nm
Chiave 4 - 6 Nm

DESCRIPTION - DESCRIZIONE

Load limit in B
Blocco idraulico in B

Load limit in B rotated 180°
Blocco idraulico in B ruotato di 180°

ORDERING CODES - SIGLE DI ORDINAZIONE

F028A

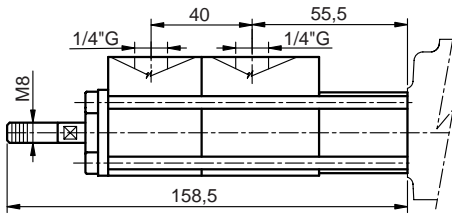
F028C

F029A

F029C

SPOOL RETURN ACTION - RICHIAMO CURSORE

DIMENSIONS - DIMENSIONI

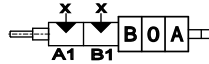


SPECIFICATIONS - CARATTERISTICHE

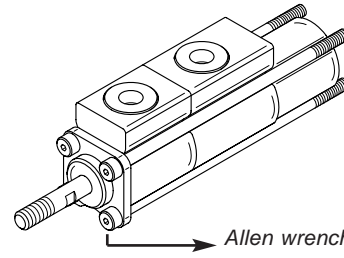
X in A1: it inhibits flow on port A
X in B1: it inhibits flow on port B

X in A1: inibisce la mandata sulla bocca A
X in B1: inibisce la mandata sulla bocca B

P max. = 350 bar



CLAMPING TORQUE - COPPIE SERRAGGIO



Allen wrench 4 - 6 Nm
Chiave 4 - 6 Nm

DESCRIPTION - DESCRIZIONE

Load limit in A and B dual control
Blocco idraulico in A e B doppio comando

ORDERING CODES - SIGLE DI ORDINAZIONE

F030A

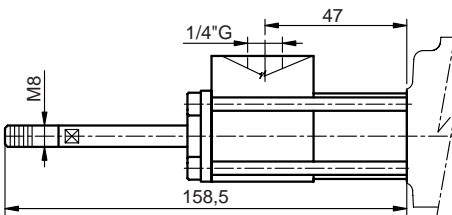
F030C

Load limit in A and B rotated 180° dual control
Blocco idraulico in A e B ruotato di 180° doppio comando

F031A

F031C

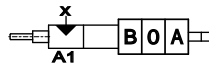
DIMENSIONS - DIMENSIONI



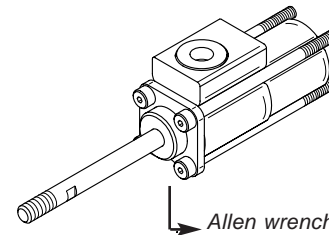
SPECIFICATIONS - CARATTERISTICHE

X in A1: it inhibits flow on port A
X in A1: inibisce la mandata sulla bocca A

P max. = 350 bar



CLAMPING TORQUE - COPPIE SERRAGGIO



Allen wrench 4 - 6 Nm
Chiave 4 - 6 Nm

DESCRIPTION - DESCRIZIONE

Load limit in A dual control
Blocco idraulico in A doppio comando

ORDERING CODES - SIGLE DI ORDINAZIONE

F032A

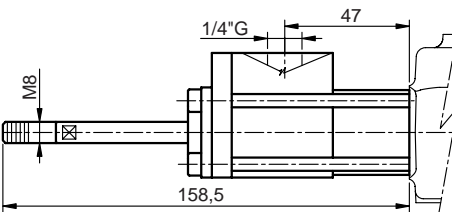
F032C

Load limit in A rotated 180° dual control
Blocco idraulico in A ruotato di 180° doppio comando

F033A

F033C

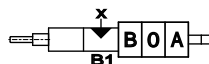
DIMENSIONS - DIMENSIONI



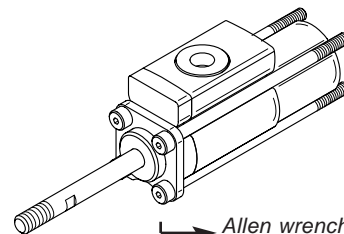
SPECIFICATIONS - CARATTERISTICHE

X in B1: it inhibits flow on port B
X in B1: inibisce la mandata sulla bocca B

P max. = 350 bar



CLAMPING TORQUE - COPPIE SERRAGGIO



Allen wrench 4 - 6 Nm
Chiave 4 - 6 Nm

DESCRIPTION - DESCRIZIONE

Load limit in B dual control
Blocco idraulico in B doppio comando

ORDERING CODES - SIGLE DI ORDINAZIONE

F034A

F034C

Load limit in B rotated 180° dual control
Blocco idraulico in B ruotato di 180° doppio comando

F035A

F035C

Electrical load limit kit specifications
Caratteristiche kit controllo elettrico posizione cursore

POWER SUPPLY
ALIMENTAZIONE

12 VDC
24 VDC

CONTACTS CAPACITY
PORTATA CONTATTI

3 A
1,5 A

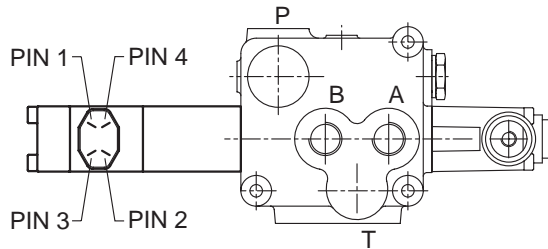
PROTECTION DEGREE
GRADO DI PROTEZIONE

IP 65

TEMPERATURE RANGE
CAMPO DI TEMPERATURA

da -25°C a +90°C

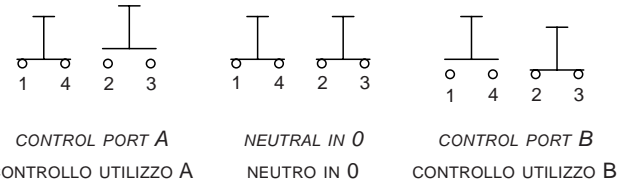
Operational diagram - Schema funzionale



CONTROL in A e B = connect PIN 1-4 and 2-3
CONTROL in A = connect PIN 2-3
CONTROL in B = connect PIN 1-4
CONTROLLO in A e B = collegare PIN 1-4 e 2-3
CONTROLLO in A = collegare PIN 2-3
CONTROLLO in B = collegare PIN 1-4

Wiring diagram - Schema elettrico

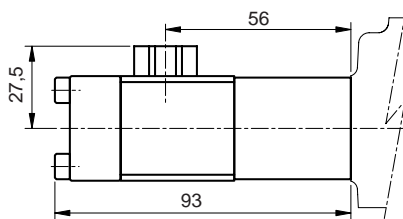
(NORMALLY CLOSED CONTACTS - CONTATTI NORMALMENTE CHIUSI)



In case of inductive loads it is advisable to connect the terminals of the work port (solenoid) to a 200 VDC - 3A diode.
Si consiglia in caso di carichi induttivi di collegare al solenoide un diodo da 200 VDC - 3A.

Electrical load limit kit identification

DIMENSIONS - DIMENSIONI



DESCRIPTION - DESCRIZIONE

Electrical load limit
(normally closed contacts)
Controllo elettrico posizione cursore
(contatti normalmente chiusi)

Electrical load limit rotated 180°
(normally closed contacts)
Controllo elettrico posizione cursore ruotato di 180°
(contatti normalmente chiusi)

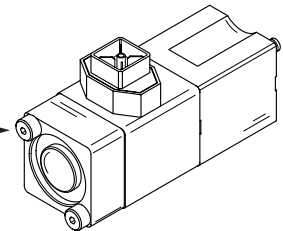
Electrical load limit
(normally open contacts)
Controllo elettrico posizione cursore
(contatti normalmente aperti)

Electrical load limit rotated 180°
(normally open contacts)
Controllo elettrico posizione cursore ruotato di 180°
(contatti normalmente aperti)

Classificazione kit controllo elettrico

CLAMPING TORQUE - COPPIE DI SERRAGGIO

Allen wrench 4 - 6 Nm
Chiave 4 - 6 Nm



ORDERING CODES - SIGLE DI ORDINAZIONE

F0360

F0370

F0450

F0460

NOTE: a HIRSCHMANN female connector, type G4 W1F, is available on request (code 413000045, to be ordered separately).

NOTA: per il collegamento all'impianto esterno, è fornibile il connettore femmina HIRSCHMANN tipo G4 W1F (cod.413000045, ordinabile separatamente).

SPOOL RETURN ACTION - RICHIAMO CURSORE

Electrohydraulic control specifications
Caratteristiche comando elettroidraulico

MAX INLET PRESSURE
PRESSIONE MAX IN INGRESSO

350 bar

REDUCED PRESSURE
PRESSIONE RIDOTTA

16 bar

BACK PRESSURE ON T
CONTROPRESSIONE SU T

3 bar

FILTERING DEGREE
GRADO DI FILTRAZIONE

25 µ assoluti

RACOMMENDED PILOT PIPE SIZE
TUBAZIONI DI PILOTAGGIO CONSIGLIATE

Ø 6 mm - 1/4" BSP

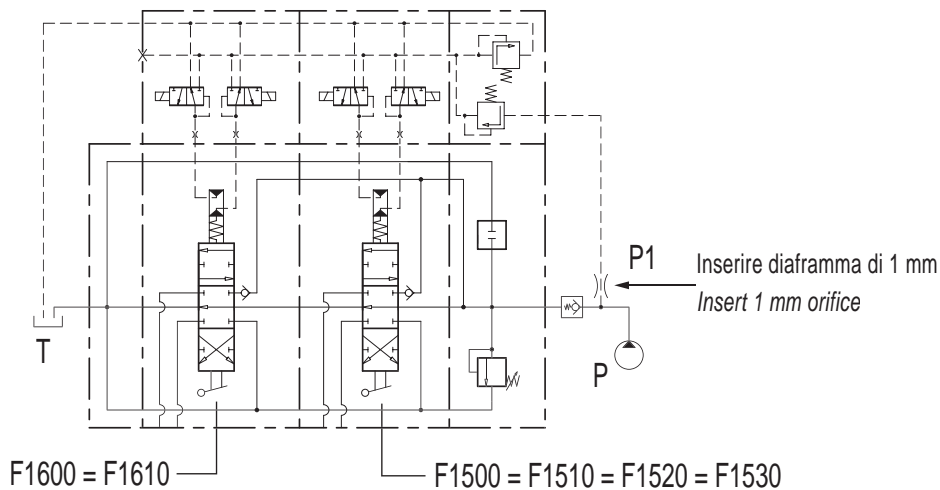
TEMPERATURE RANGE
CAMPO DI TEMPERATURA

-20° +80°

Electrohydraulic ON-OFF control with fixed pressure reducing valve
Comando elettroidraulico ON-OFF con valvola riduttrice

It is suitable to have an 8 bar backpressure on the free flow channel to make the system working.

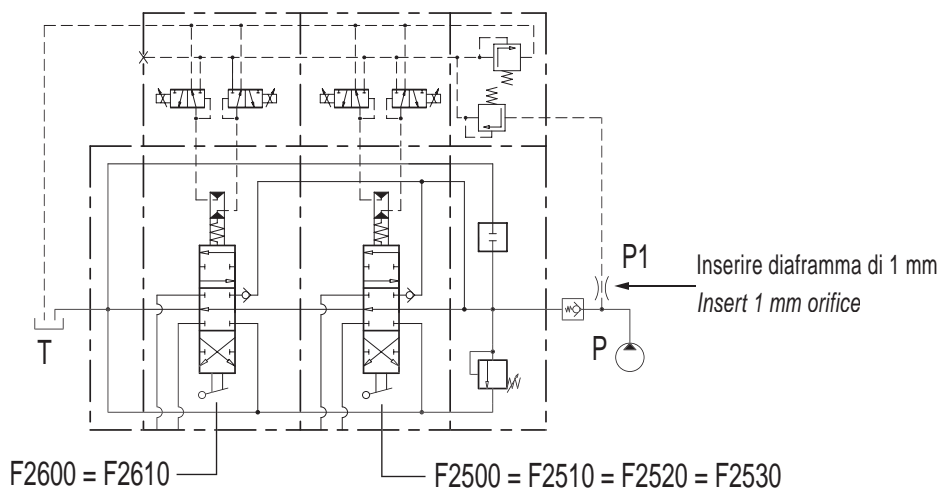
Garantire una resistenza di almeno 8 bar sul canale di neutro per il corretto funzionamento del sistema.



Electrohydraulic Proportional control with fixed pressure reducing valve
Comando Elettroidraulico Proporzionale con valvola riduttrice

It is suitable to have an 8 bar backpressure on the free flow channel to make the system working.

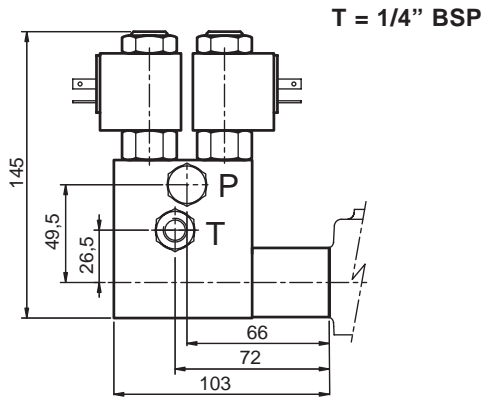
Garantire una resistenza di almeno 8 bar sul canale di neutro per il corretto funzionamento del sistema.



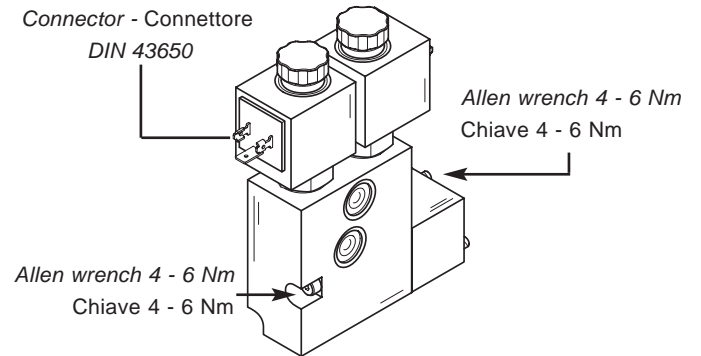
**Electrohydraulic control
ON-OFF identification**

**Classificazione comandi
elettroidraulici ON-OFF**

DIMENSIONS - DIMENSIONI



CLAMPING TORQUE - COPPIE DI SERRAGGIO



DESCRIPTION - DESCRIZIONE

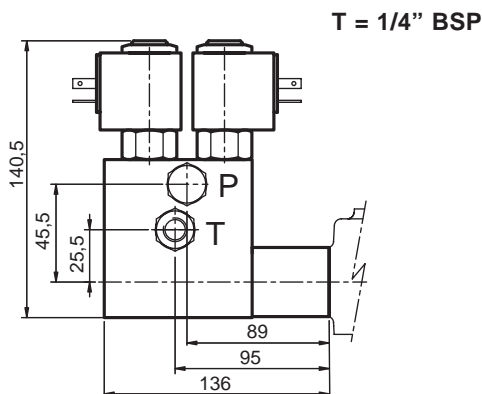
**3 positions
electrohydraulic control ON - OFF
3 posizioni
comando elettroidraulico ON - OFF**

ORDERING CODES - SIGLE DI ORDINAZIONE

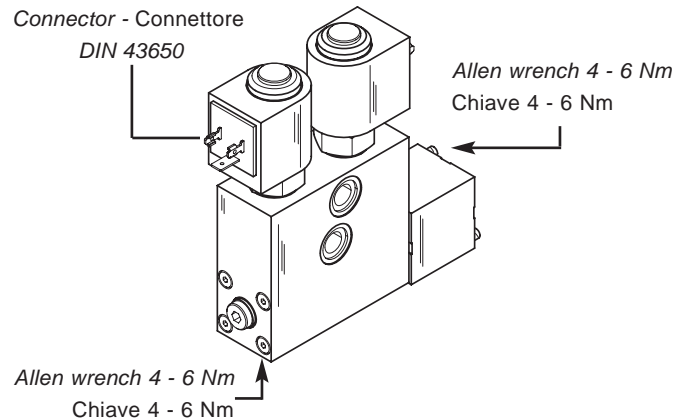
(12 VDC)
F0600
19 W - 1,58 A

(24 VDC)
F0610
19 W - 0,81 A

DIMENSIONS - DIMENSIONI



CLAMPING TORQUE - COPPIE DI SERRAGGIO



DESCRIPTION - DESCRIZIONE

**3 positions electrohydraulic control ON - OFF
(stackable with Proportional control)
3 posizioni comando elettroidraulico ON - OFF
(abbinabile al Comando Proporzionale)**

ORDERING CODES - SIGLE DI ORDINAZIONE

(12 VDC)
F1600
19 W - 1,58 A

(24 VDC)
F1610
19 W - 0,81 A

Electrohydraulic ON-OFF control stackable with electrohydraulic proportional control (F2600 = F2610). Control kit already includes orifices to make spool displacement more gradual.

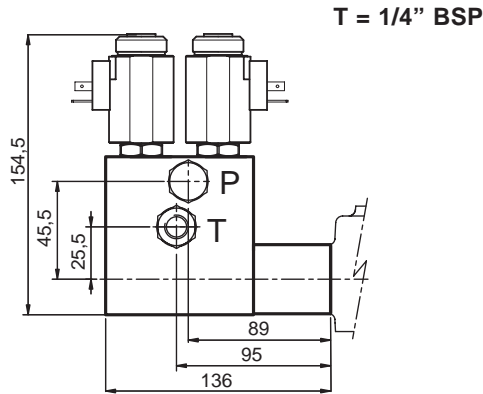
Comando elettroidraulico ON-OFF abbinabile al comando Elettroidraulico Proporzionale (F2600 = F2610). Il comando è già dotato di strozzatori calibrati per addolcire la commutazione del cursore.

RICHIAMO CURSORE - SPOOL RETURN ACTION

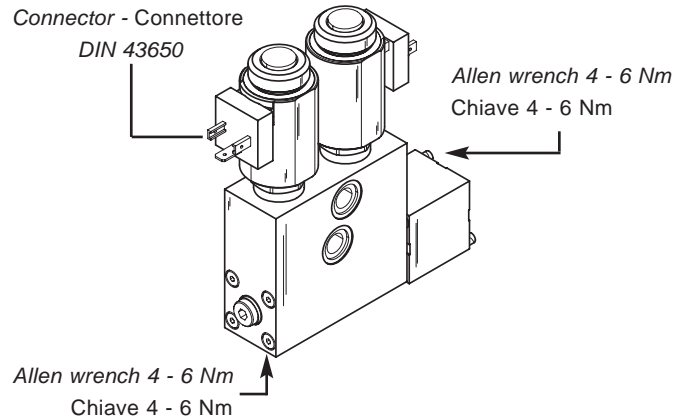
Electrohydraulic control Proportional identification

Classificazione comandi elettroidraulici Proporzionali

DIMENSIONS - DIMENSIONI



CLAMPING TORQUE - COPPIE DI SERRAGGIO



DESCRIPTION - DESCRIZIONE

3 positions
electrohydraulic control PROPORTIONAL
3 posizioni
comando elettroidraulico PROPORZIONALE

ORDERING CODES - SIGLE DI ORDINAZIONE

(12 VDC)

F2600

(24 VDC)

F2610

Proportional control kit, mechanically retrooperated, allows the maximum precision of positioning, limiting the hysteresis.

The control is operated with PWM control of the current. PWM frequency suggested: 60-80 Hz

Il comando elettroidraulico proporzionale, retroazionato meccanicamente, consente la massima precisione di posizionamento, limitando l'isteresi.

Il comando va azionato con controllo PWM della corrente. Frequenza PWM consigliata: 60-80 Hz

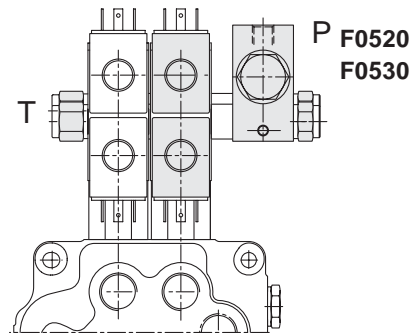
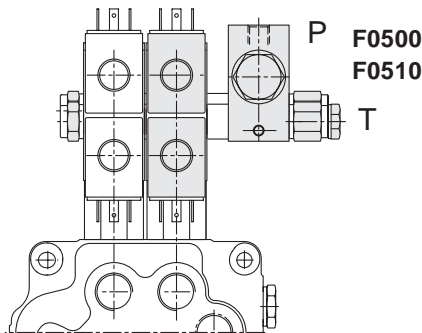
REGULATION CURRENTS - CORRENTI DI REGOLAZIONE

Nominal voltage (V) Tensione nominale (V)	Resistance - Resistenza (R ₂₀) (Ohm)	Current - Corrente (min) (A)	Current - Corrente (max) (A)
12 VDC	3,7	0,9	1,7
24 VDC	15,5	0,45	0,85

Electrohydraulic control with fixed pressure reducing valve identification

Classificazione comandi elettroidraulici con valvola riduttrice

DIMENSIONS - DIMENSIONI



P - T = 1/4" BSP

DESCRIPTION - DESCRIZIONE

ORDERING CODES - SIGLE DI ORDINAZIONE

Electrohydraulic control ON - OFF
(fixed pressure reducing valve) P-T inlet side
Comando elettroidraulico ON - OFF
(valvola riduttrice pressione fissa) P-T lato entrata

(12 VDC)
F0500
 19 W - 1,58 A

(24 VDC)
F0510
 19 W - 0,81 A

Electrohydraulic control ON - OFF
(fixed pressure reducing valve) P inlet T outlet
Comando elettroidraulico ON - OFF
(valvola riduttrice pressione fissa) P entrata T scarico

(12 VDC)
F0520
 19 W - 1,58 A

(24 VDC)
F0530
 19 W - 0,81 A

Adaptable only F0600 = F0610 control kit - Abbinabile solo al comando F0600 = F0610

Electrohydraulic control ON - OFF
(fixed pressure reducing valve) P-T inlet side
Comando elettroidraulico ON - OFF
(valvola riduttrice pressione fissa) P-T lato entrata

(12 VDC)
F1500
 19 W - 1,58 A

(24 VDC)
F1510
 19 W - 0,81 A

Electrohydraulic control ON - OFF
(fixed pressure reducing valve) P inlet T outlet
Comando elettroidraulico ON - OFF
(valvola riduttrice pressione fissa) P entrata T scarico

(12 VDC)
F1520
 19 W - 1,58 A

(24 VDC)
F1530
 19 W - 0,81 A

Electrohydraulic control PROPORTIONAL
(fixed pressure reducing valve) P-T inlet side
Comando elettroidraulico PROPORZIONALE
(valvola riduttrice pressione fissa) P-T lato entrata

(12 VDC)
F2500

(24 VDC)
F2510

Electrohydraulic control PROPORTIONAL
(fixed pressure reducing valve) P inlet T outlet
Comando elettroidraulico PROPORZIONALE
(valvola riduttrice pressione fissa) P entrata T scarico

(12 VDC)
F2520

(24 VDC)
F2530

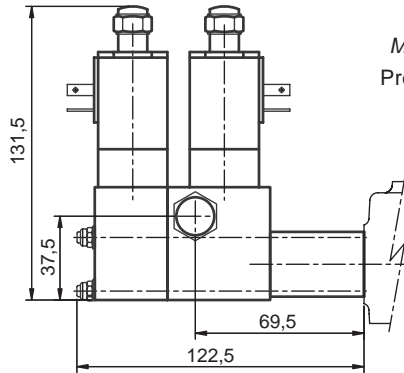
Adaptable only F1600, F1610, F2600, F2610 control kit - Abbinabile solo ai comandi F1600, F1610, F2600, F2610

SPOOL RETURN ACTION - RICHIAMO CURSORE

Electropneumatic control
identification

Classificazione comandi
elettropneumatici

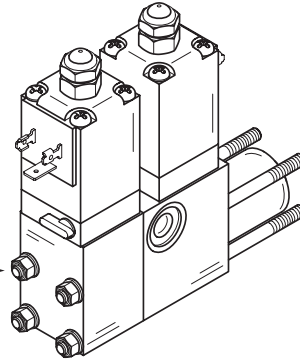
DIMENSIONS - DIMENSIONI



Minimum working pressure: 5 bar
Pressione minima funzionale: 5 bar

CLAMPING TORQUE - COPPIE DI SERRAGGIO

Allen wrench 8 - 12 Nm
Chiave 8 - 12 Nm



DESCRIPTION - DESCRIZIONE

3 positions
electropneumatic control ON - OFF
3 posizioni
comando elettropneumatico ON - OFF

ORDERING CODES - SIGLE DI ORDINAZIONE

(12 VDC)
F0620
7 W - 0,58 A

(24 VDC)
F0630
7 W - 0,29 A

Control tie rod assembly

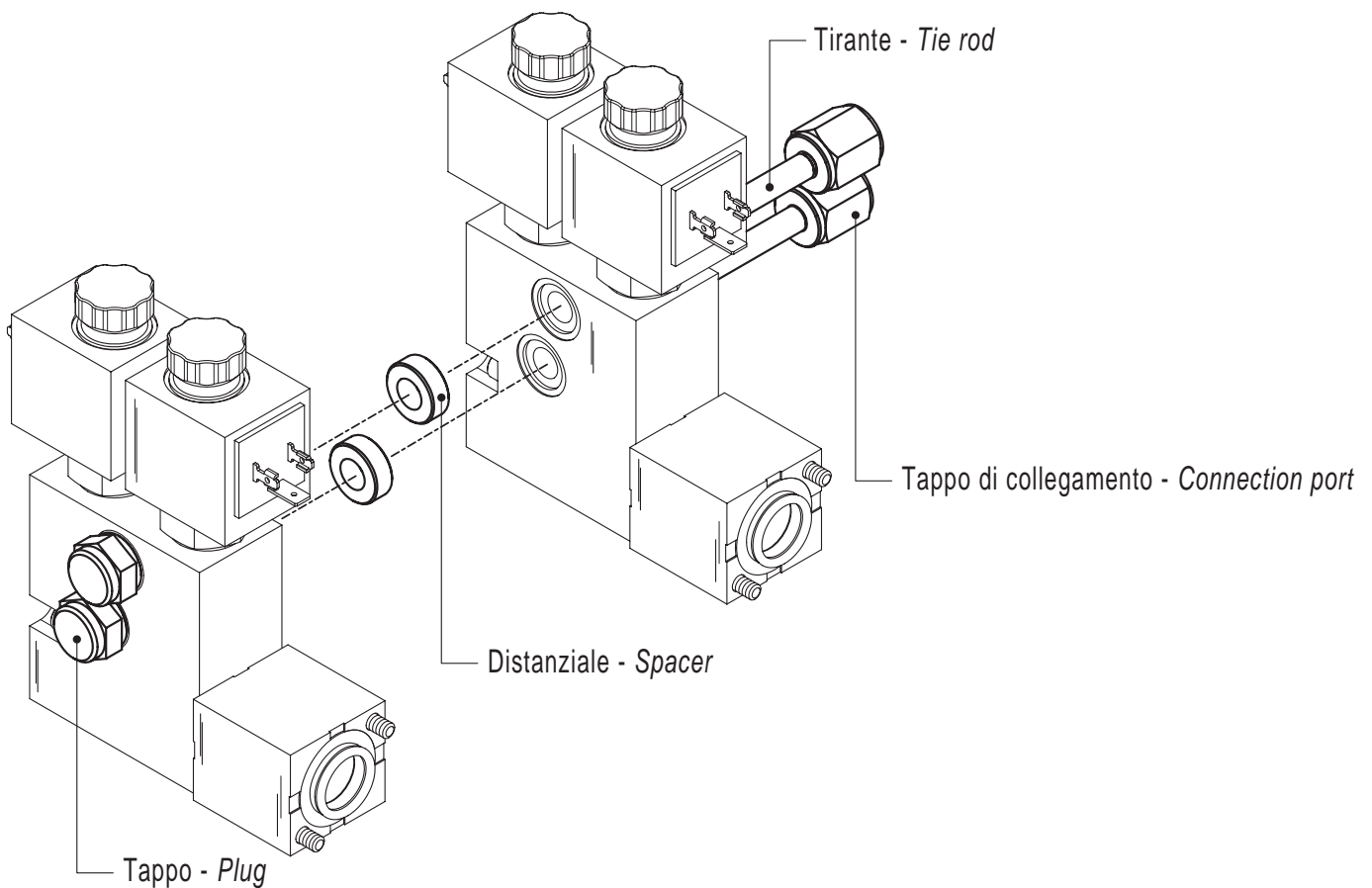
The length of the control tie rod, will change depending on the section numbers; in this way it will be easy to install in the right way the sections and avoid any misassembly.

Each kit is composed by 2 tie rods, 2 plug, 2 connection ports and spacers according to the section number (see pict. A).

Allestimento tirante di comando

Il corretto allestimento del comando elettroidraulico e del comando elettropneumatico è garantito dal kit tirante di comando caratterizzato dalla lunghezza variabile a seconda del numero di sezioni.

Ogni kit è composto da 2 tiranti, 2 tappi, 2 tappi di collegamento e un numero variabile di distanziali a seconda della quantità delle sezioni (vedi fig. A).



NOTE: the control tie rod kit has always to be ordered separately .

Reducing valve, combined with electrohydraulic, elettropneumatic and proportional control kit has to be calculated as a normal working section:

ORDER EXAMPLE:

Complete valves with 3 sections F1600 **requires a complete tie-rod kit /3**

Complete valves with 2 sections F1600 and 1 section with F1500 (reducing valve) **requires a complete tie-rod kit /4**

NOTA: Il kit tirante di comando deve essere sempre ordinato separatamente.

La valvola riduttrice, abbinata al comando elettroidraulico, proporzionale o elettropneumatico viene conteggiata come una normale sezione di lavoro:

ESEMPIO:

Distributore allestito con 3 sezioni comando F1600 **(ordinare il kit tirante di comando /3)**

Distributore allestito con 2 sezioni comando F1600 e una sezione a comando F1500 (valvola riduttrice) **(ordinare il kit tirante di comando /4)**

SPOOL RETURN ACTION - RICHIAMO CURSORE

Kick-out control specifications

- Special spool request
- Specify working pressure (50-350) bar

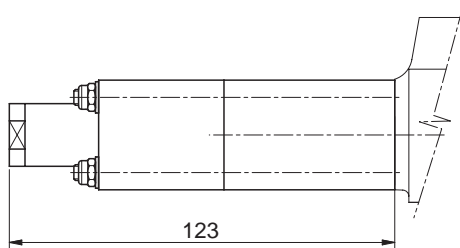
Caratteristiche comando kick-out

- Richiede un cursore speciale
- Specificare pressione di lavoro (50-350) bar

Kick-out classification

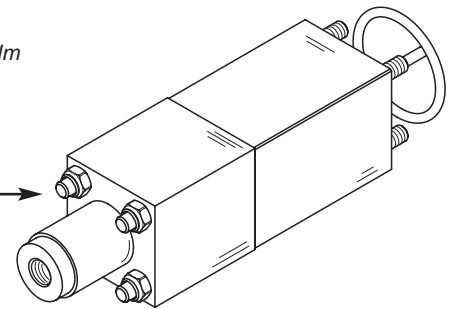
Classificazione kick-out

DIMENSIONS - DIMENSIONI



CLAMPING TORQUE - COPPIE DI SERRAGGIO

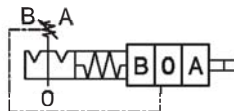
Allen wrench 4 - 6 Nm
Chiave 4 - 6 Nm



DESCRIPTION - DESCRIZIONE

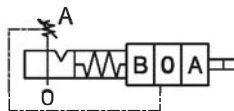
ORDERING CODES - SIGLE DI ORDINAZIONE

Detent in A-B
kick-out for centre return
Ritenuta in A-B
kick-out per ritorno in centro



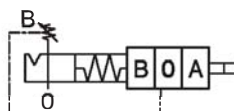
F0170

Detent in A
kick-out for centre return
Ritenuta in A
kick-out per ritorno in centro



F0180

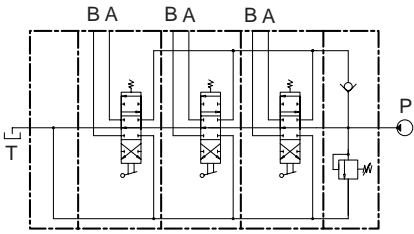
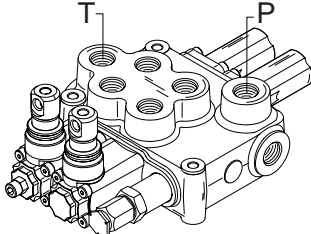
Detent in B
kick-out for centre return
Ritenuta in B
kick-out per ritorno in centro



F0190

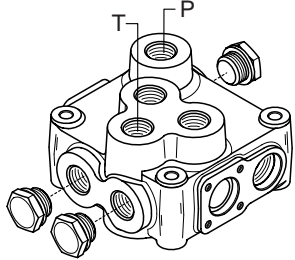
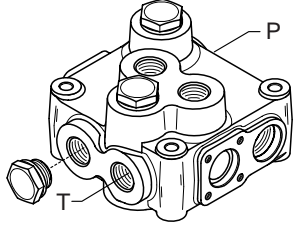
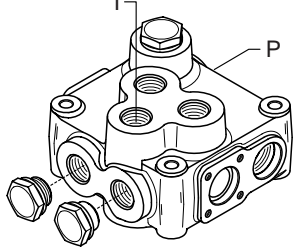
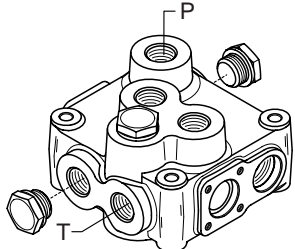
1 outlet monoblock identification

Classificazione monoblocchi 1 uscita

HYDRAULIC DIAGRAM SCHEMA IDRAULICO	LAYOUT CONFIGURAZIONE	DESCRIPTION + CODE DESCRIZIONE + SIGLA
		<p>MONOBLOCK DISTRIBUTOR WITH SINGLE OUTLET</p> <p>DISTRIBUTORE MONOBLOCCO AD 1 USCITA</p>
		<div style="border: 1px solid black; padding: 5px; display: inline-block;">MJ</div>

Outlet position and available thread type

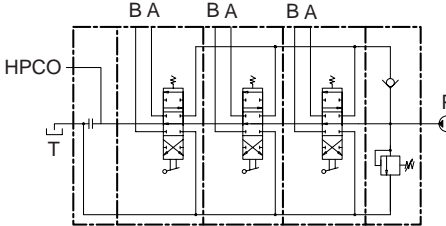
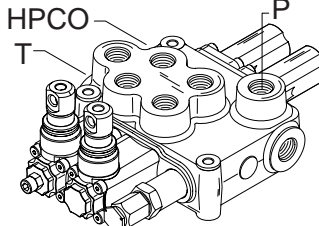
Tipologia uscita e filettatura

A	<p>P- T (on the top) P - T (superiori)</p>	<div style="border: 1px solid black; padding: 2px 10px;">G03</div>	<div style="border: 1px solid black; padding: 2px 10px;">G04</div>	<div style="border: 1px solid black; padding: 2px 10px;">U03</div>	
C	<p>P- T (on sides) P - T (laterali)</p>	<div style="border: 1px solid black; padding: 2px 10px;">G03</div>	<div style="border: 1px solid black; padding: 2px 10px;">G04</div>	<div style="border: 1px solid black; padding: 2px 10px;">U03</div>	
K	<p>P (on side) T (on the top) P (laterale) T (superiore)</p>	<div style="border: 1px solid black; padding: 2px 10px;">G03</div>	<div style="border: 1px solid black; padding: 2px 10px;">G04</div>	<div style="border: 1px solid black; padding: 2px 10px;">U03</div>	
L	<p>P (on the top) T (on side) P (superiore) T (laterale)</p>	<div style="border: 1px solid black; padding: 2px 10px;">G03</div>	<div style="border: 1px solid black; padding: 2px 10px;">G04</div>	<div style="border: 1px solid black; padding: 2px 10px;">U03</div>	

OUTLET ARRANGEMENT - ALLESTIMENTO USCITA

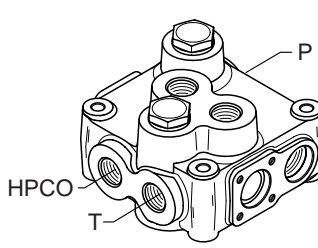
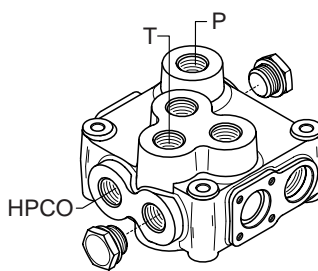
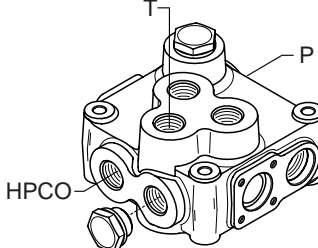
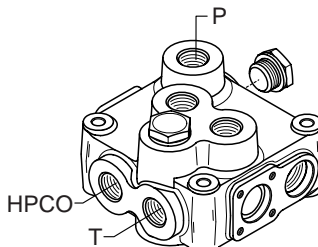
2 outlets monoblock identification

Classificazione monoblocchi 2 uscite

HYDRAULIC DIAGRAM SCHEMA IDRAULICO	LAYOUT CONFIGURAZIONE	DESCRIPTION + CODE DESCRIZIONE + SIGLA
		<p>MONOBLOCK DISTRIBUTOR WITH HPCO</p> <p>DISTRIBUTORE MONOBLOCCO A 2 USCITE</p> <p style="text-align: center; border: 1px solid black; padding: 5px;">MM</p>

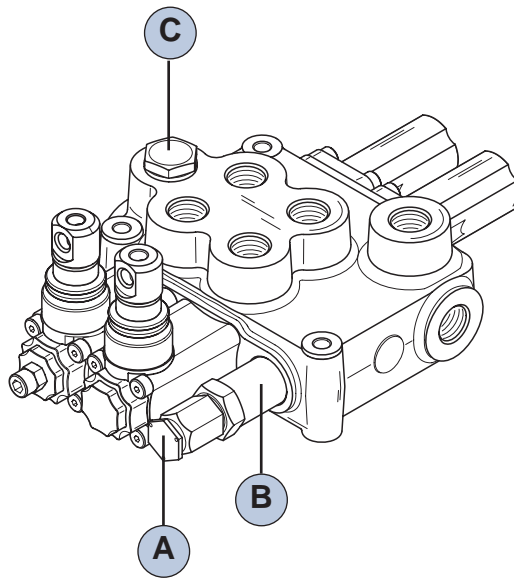
Outlet position and available thread type

Tipologia uscita e filettatura

T	<p style="text-align: center;"><i>P - T - HPCO (on sides)</i> P - T - HPCO (laterali)</p> <div style="display: flex; justify-content: space-around; align-items: center;"> <div style="border: 1px solid black; padding: 5px; margin: 5px;">G03</div> <div style="border: 1px solid black; padding: 5px; margin: 5px;">G04</div> <div style="border: 1px solid black; padding: 5px; margin: 5px;">U03</div> </div>	
U	<p style="text-align: center;"><i>P - T (on the top) HPCO (on side)</i> P - T (superiori) HPCO (laterale)</p> <div style="display: flex; justify-content: space-around; align-items: center;"> <div style="border: 1px solid black; padding: 5px; margin: 5px;">G03</div> <div style="border: 1px solid black; padding: 5px; margin: 5px;">G04</div> <div style="border: 1px solid black; padding: 5px; margin: 5px;">U03</div> </div>	
V	<p style="text-align: center;"><i>P - HPCO (on sides) T (on the top)</i> P - HPCO (laterali) T (superiore)</p> <div style="display: flex; justify-content: space-around; align-items: center;"> <div style="border: 1px solid black; padding: 5px; margin: 5px;">G03</div> <div style="border: 1px solid black; padding: 5px; margin: 5px;">G04</div> <div style="border: 1px solid black; padding: 5px; margin: 5px;">U03</div> </div>	
X	<p style="text-align: center;"><i>P (on the top) T - HPCO (on sides)</i> P (superiore) T - HPCO (laterali)</p> <div style="display: flex; justify-content: space-around; align-items: center;"> <div style="border: 1px solid black; padding: 5px; margin: 5px;">G03</div> <div style="border: 1px solid black; padding: 5px; margin: 5px;">G04</div> <div style="border: 1px solid black; padding: 5px; margin: 5px;">U03</div> </div>	

General clamping torque

Coppie di serraggio generali



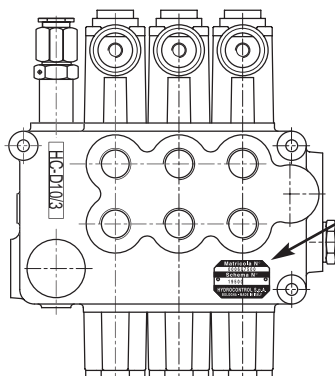
POSITION POSIZIONE	DESCRIPTION DESCRIZIONE	CLAMPING TORQUE (Nm) COPPIA SERRAGGIO (Nm)
A	pressure relief valve cap tappo registro valvola di massima	20
B	pressure relief valve body corpo valvola di massima	80
C	fittings in service ports A-B-P-T tappo chiusura utilizzi A-B-P-T	G03 = 40 - G04 = 60 - U03 = 40

Product identification

Identificazione prodotto

An identification plate is put on every HC-D10 monoblock valve.

In tutti i monoblocchi HC-D10 forniti da Hydrocontrol S.p.A. è applicata una targhetta di riconoscimento.



SERIAL NUMBER
MATRICOLA DI PRODUZIONE

ORDERING CODE
CODICE ORDINAZIONE

U.S.A.

Hydrocontrol Inc.
3435 Breckinridge Blvd,
Suite 140
Duluth, 30096 Georgia
Phone +1 (770) 921-4776
Fax +1 (770) 717-5184
usa@hydrocontrol-inc.com
www.hydrocontrol-inc.com

France

HC France SAS
7, Rue des Entrepreneurs
Parc de la Vertonne
44122 VERTOU
Phone +33 02-40332348
Fax +33 02-28210034
hc-france@wanadoo.fr
www.hydrocontrol-inc.com

Germany

HC Central Europe
Laakbaum, 8
42477 Radevormwald
Phone +49 2195-931123
Fax +49 2195-931124
hans.ley@hc-central-europe.de
www.hydrocontrol-inc.com

China

HC Far East Representative Office
Summit Center, Room 509
1088 Yanan Xi Road
200052 - Shanghai - China
Phone +86 021-52380695
Fax +86 021-52380697
fareast@hydrocontrol-inc.com
www.hydrocontrol-inc.com

India

HC Hydraulic Technologies P.LTD
A5 (B) NGEF Ancillary Industrial Estate,
Mahadevapura, Karnataka
Bangalore - 560 048
Phone +91 080-41524138
Fax +91 080-41529139
info@hydrocontrol-india.net
www.hydrocontrol-inc.com



HCD10-04

olution Partner

hydro
control



hydrocontrol s.p.a.
componenti idrodinamici

Via San Giovanni, 481 - 40060 Osteria Grande
Castel San Pietro Terme - Bologna - Italia

tel +39 051 69 59 411 (15 linee)
fax +39 051 94 64 76
info@hydrocontrol-inc.com
www.hydrocontrol-inc.com